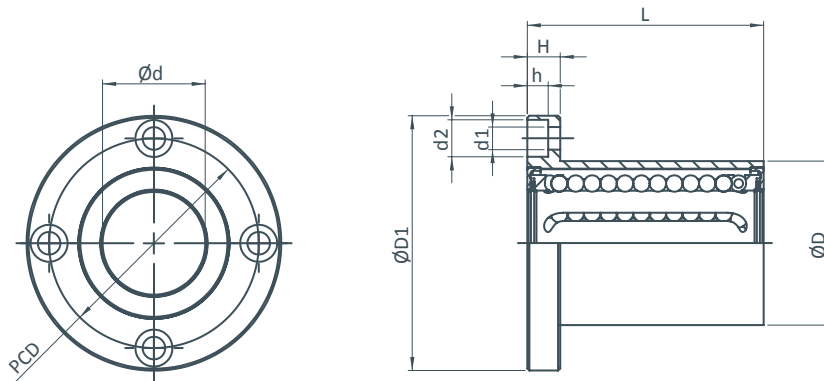


LMEF

Linear-Kugellager
Rundflansch

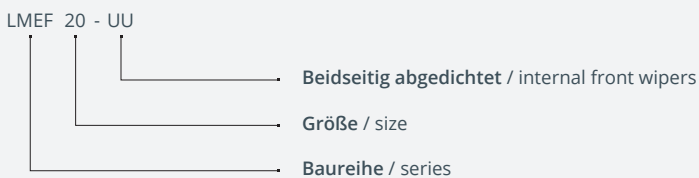
Linear ball bearing
Round flange



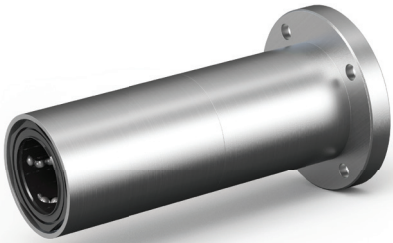
Abmessungen
Dimensions (mm)

Type	Ød	ØD	ØD1	L ±0,3	H	PCD	d1xd2xh	Tragzahlen Load capacity		Gewicht Weight
								dyn. C N	stat. C ₀ N	Gew kg
LMEF-08	8	16	32	25	5	24	3,5x6x3,1	265	402	0.05
LMEF-12	12	22	42	32	6	32	4,5x7,5x4,1	510	784	0.08
LMEF-16	16	26	46	36	6	36	4,5x7,5x4,1	578	892	0.11
LMEF-20	20	32	54	45	8	43	5,5x9x5,1	862	1,370	0.19
LMEF-25	25	40	62	58	8	51	5,5x9x5,1	980	1,570	0.34
LMEF-30	30	47	76	68	10	62	6,6x11x6,1	1,570	2,740	0.56
LMEF-40	40	62	98	80	13	80	9x14x8,1	2,160	4,020	1.18
LMEF-50	50	75	112	100	13	94	9x14x8,1	3,820	7,940	1.75
LMEF-60	60	90	134	125	18	112	11x17x11,1	4,700	9,800	3.22

Bestellbeispiel / Ordering designation



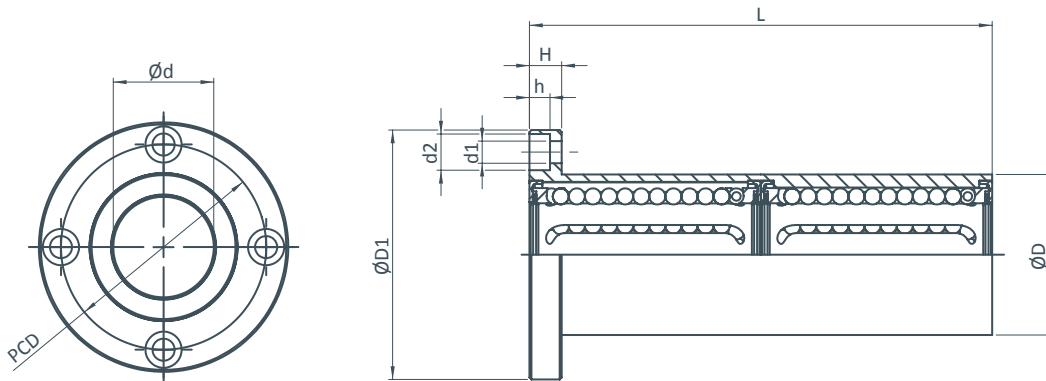
- die Tragzahlen gelten nur bei Einsatz von gehärteten (min. 670 HV) und geschliffenen Wellenlaufbahnen
- the load capacities are valid only if hardened (min. 670 HV) and ground shaft raceways are used



Linear-Kugellager Rundflansch, lange Ausführung

LMEF .. L

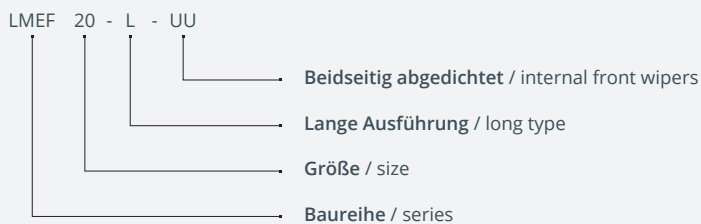
Linear ball bearing Round flange, long type



Abmessungen Dimensions (mm)

Type	Ød	ØD	ØD1	L ±0,3	H	PCD	d1xd2xh	Tragzahlen Load capacity		Gewicht Weight kg
								dyn. C N	stat. C ₀ N	
LMEF-08-L	8	16	32	46	5	24	3,5x6x3,1	421	804	0.06
LMEF-12-L	12	22	42	61	6	32	4,5x7,5x4,1	813	1,570	0.11
LMEF-16-L	16	26	46	68	6	36	4,5x7,5x4,1	921	1,780	0.16
LMEF-20-L	20	32	54	80	8	43	5,5x9x5,1	1,370	2,740	0.26
LMEF-25-L	25	40	62	112	8	51	5,5x9x5,1	1,570	3,140	0.54
LMEF-30-L	30	47	76	123	10	62	6,6x11x6,1	2,500	5,490	0.82
LMEF-40-L	40	62	98	151	13	80	9x14x8,1	3,430	8,040	1.81
LMEF-50-L	50	75	112	192	13	94	9x14x8,1	6,080	15,900	2.82
LMEF-60-L	60	90	134	209	18	112	11x17x11,1	7,550	20,000	4.92

Bestellbeispiel / Ordering designation

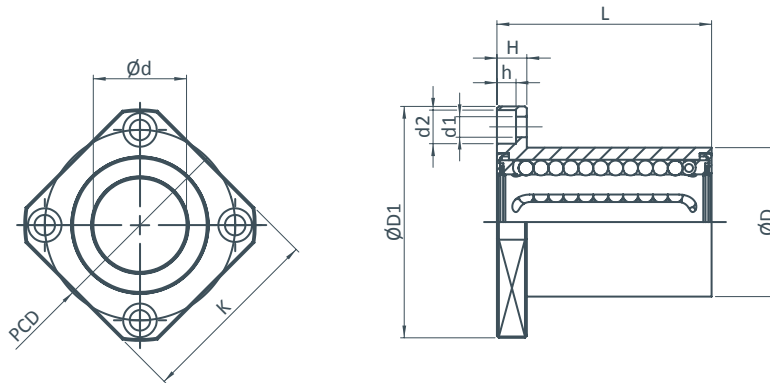


- die Tragzahlen gelten nur bei Einsatz von gehärteten (min. 670 HV) und geschliffenen Wellenlaufbahnen
- the load capacities are valid only if hardened (min. 670 HV) and ground shaft raceways are used

LMEK

Linear-Kugellager
Rundflansch

Linear ball bearing
Round flange



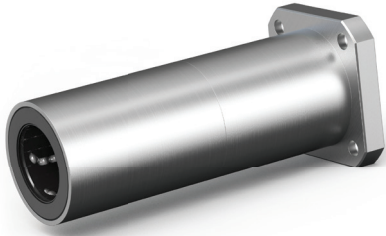
Abmessungen
Dimensions (mm)

Type	Ød	ØD	ØD1	L ±0,3	H	PCD	d1xd2xh	Tragzahlen Load capacity		Gewicht Weight
								dyn. C N	stat. C ₀ N	Gew kg
LMEK-08	8	16	25	25	5	24	3,5x6x3,1	265	402	0.05
LMEK-12	12	22	32	32	6	32	4,5x7,5x4,1	510	784	0.08
LMEK-16	16	26	35	36	6	36	4,5x7,5x4,1	578	892	0.11
LMEK-20	20	32	42	45	8	43	5,5x9x5,1	862	1,370	0.19
LMEK-25	25	40	50	58	8	51	5,5x9x5,1	980	1,570	0.34
LMEK-30	30	47	60	68	10	62	6,6x11x6,1	1,570	2,740	0.56
LMEK-40	40	62	75	80	13	80	9x14x8,1	2,160	4,020	1.18
LMEK-50	50	75	88	100	13	94	9x14x8,1	3,820	7,940	1.75
LMEK-60	60	90	106	125	18	112	11x17x11,1	4,700	9,800	3.22

Bestellbeispiel / Ordering designation



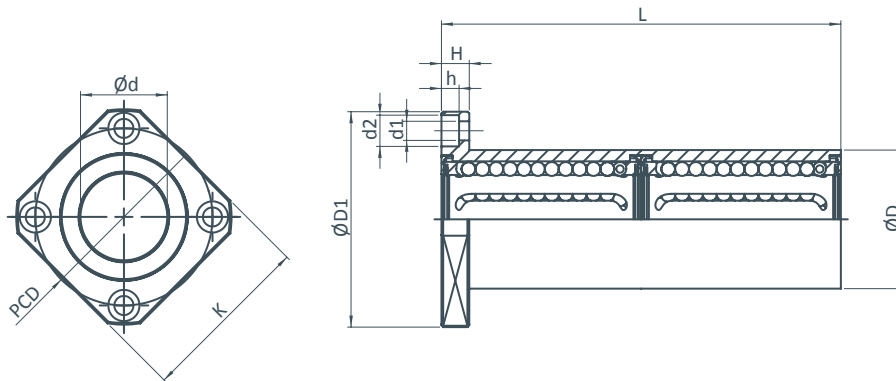
- die Tragzahlen gelten nur bei Einsatz von gehärteten (min. 670 HV) und geschliffenen Wellenlaufbahnen
- the load capacities are valid only if hardened (min. 670 HV) and ground shaft raceways are used



Linear-Kugellager Quadratflansch, lange Ausführung

LMEK .. L

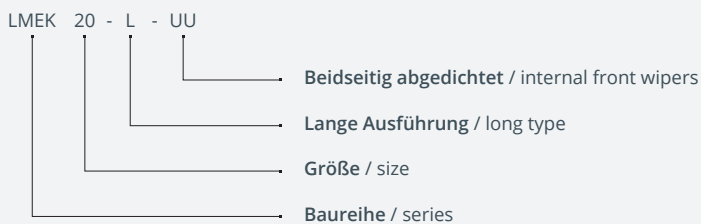
Linear ball bearing
Square flange, long type



Abmessungen Dimensions (mm)

Type	$\varnothing d$	$\varnothing D$	$\varnothing D1$	L $\pm 0,3$	H	PCD	d1xd2xh	Tragzahlen Load capacity		Gewicht Weight kg
								dyn. C N	stat. C ₀ N	
LMEK-08-L	8	16	25	46	5	24	3,5x6x3,1	421	804	0.06
LMEK-12-L	12	22	32	61	6	32	4,5x7,5x4,1	813	1,570	0.11
LMEK-16-L	16	26	35	68	6	36	4,5x7,5x4,1	921	1,780	0.16
LMEK-20-L	20	32	42	80	8	43	5,5x9x5,1	1,370	2,740	0.26
LMEK-25-L	25	40	50	112	8	51	5,5x9x5,1	1,570	3,140	0.54
LMEK-30-L	30	47	60	123	10	62	6,6x11x6,1	2,500	5,490	0.82
LMEK-40-L	40	62	75	151	13	80	9x14x8,1	3,430	8,040	1.81
LMEK-50-L	50	75	88	192	13	94	9x14x8,1	6,080	15,900	2.82
LMEK-60-L	60	90	106	209	18	112	11x17x11,1	7,550	20,000	4.92

Bestellbeispiel / Ordering designation



- die Tragzahlen gelten nur bei Einsatz von gehärteten (min. 670 HV) und geschliffenen Wellenlaufbahnen
- the load capacities are valid only if hardened (min. 670 HV) and ground shaft raceways are used