

Kugelgewindetriebe

Zubehör



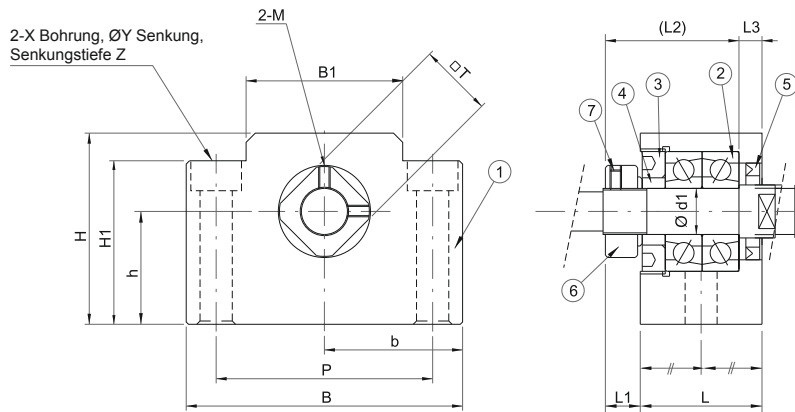
8.2.2 Lagerbaureihe EK

Die zugehörige Loslagereinheit ist die Lagerbaureihe EF, Seite 72.

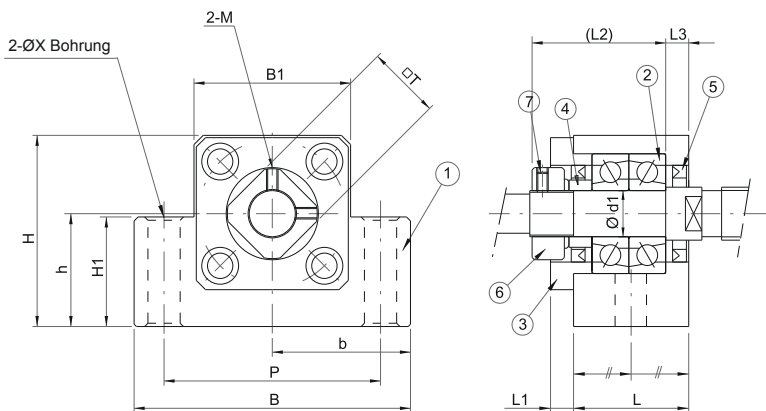
Die geeignete Endenbearbeitung für das Festlager EK ist der Typ E8-xx, Seite 64



EK06, EK08



EK10 - EK08



Stehlagereinheit als Festlagerung.
Sie besteht aus folgenden Teilen:

Teile-Nr.	Bezeichnung	Menge
1	Gehäuse	1
2	Lager	1 Set
3	Haltedeckel	1
4	Stützring	2
5	Dichtung	1 (2)
6	Klemm-Mutter	1
7	Stellmutter mit Innensechskant	2

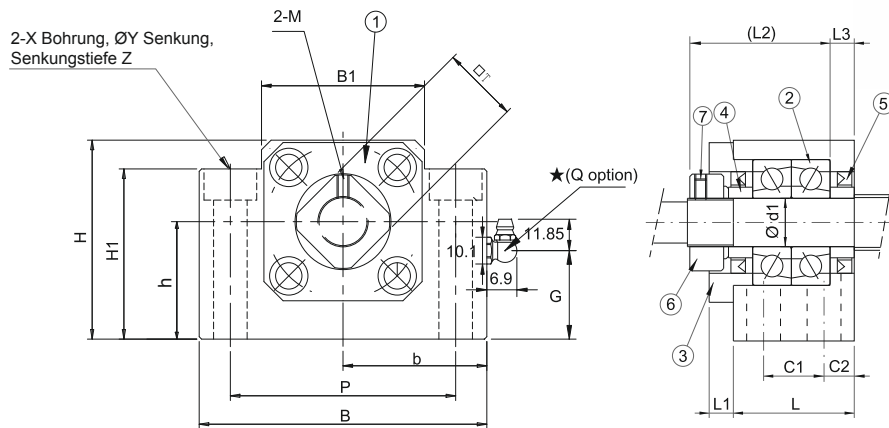
Modell	d1	L	L1	L2	L3	B	H	b ± 0,02	h ± 0,02	B1	H1	P	X	Y	Z	M	T
EK08	8	23	7	26	4	52	32	26	17	25	26	38	6,6	11	12	M3	14
EK10	10	24	6	29,5	6	70	43	35	25	36	24	52	9	—	—	M3	16
EK12	12	24	6	29,5	6	70	43	35	25	36	24	52	9	—	—	M4	19
EK15	15	25	6	36	5	80	49	40	30	41	25	60	11	—	—	M4	22
EK20	20	42	10	50	10	95	58	47,5	30	56	25	75	11	—	—	M4	30

Einheit: [mm]



8.2.3 Lagerbaureihe BK

Die zugehörige Loslagereinheit ist die Lagerbaureihe BF, Seite 73.
Die geeignete Endenbearbeitung für das Festlager BK ist der Typ E9-xx, Seite 64



Stehlagereinheit als Festlagerung.
Sie besteht aus folgenden Teilen:

Teile-Nr.	Bezeichnung	Menge
1	Gehäuse	1
2	Lager	1 Set
3	Halteplatte	1
4	Stützring	2
5	Dichtung	2
6	Klemm-Mutter	1 Set
7	Stellmutter mit Innensechskant	2

Modell	d1	L	L1	L2	L3	B	H	b	h	B1	H1	P	C1	C2	X	Y	Z	M	T	G	Q
BK25	25	42	12	54	9	106	80	53	48	64	70	85	22	10	11	17	11	M5	35	39,5	M6
BK30	30	45	14	61	9	128	89	64	51	76	78	102	23	11	14	20	13	M6	40	41,5	M6
BK40	40	61	18	76	15	160	110	80	60	100	90	130	33	14	18	26	17,5	M8	50	42,5	M6

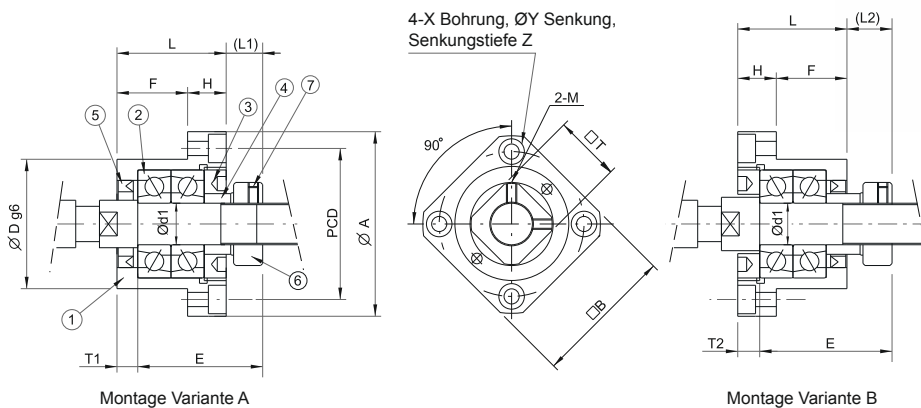
Einheit: [mm]



8.2.4 Lagerbaureihe FK

Die zugehörige Loslagereinheit ist die Lagerbaureihe FF, Seite 74.
Die geeignete Endenbearbeitung für das Festlager FK ist der Typ E8-xx, Seite 64

FK08



Stehlagereinheit als Festlagerung.
Sie besteht aus folgenden Teilen:

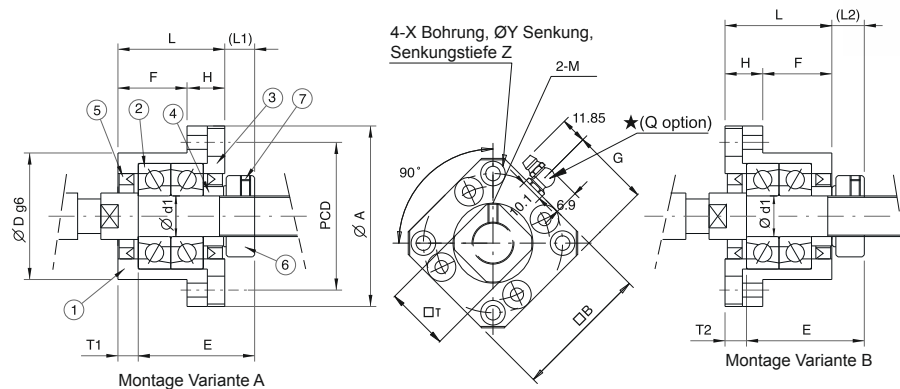
Teile-Nr.	Bezeichnung	Menge
1	Gehäuse	1
2	Lager	1 Set
3	Halteplatte	1
4	Stützring	2
5	Dichtung	1
6	Klemm-Mutter	1 Set
7	Stellmutter mit Innensechskant	2

Modell	d1	L	H	F	E	Dg6	A	PCD	B	Montage Variante A	Montage Variante B	X	Y	Z	M	T		
										L1	T1	L2	T2					
FK08	8	23	9	14	26	28	43	35	35	7	4	10	7	3,4	6,5	4	M3	14

Einheit: [mm]

Kugelgewindetriebe Zubehör

FK10 ~ FK30



Flanschlagereinheit als Festlagerung.
Sie besteht aus folgenden Teilen:

Teile-Nr.	Bezeichnung	Menge
1	Gehäuse	1
2	Lager	1 Set
3	Halteblech	1
4	Stützring	2
5	Dichtung	2
6	Klemm-Mutter	1 Set
7	Stellmutter mit Innensechskant	2

Modell	d1	L	H	F	E	Dg6	A	PCD	B	Montage Variante A		Montage Variante B		X	Y	Z	M	T	G	Q
										L1	T1	L2	T2							
FK10	10	27	10	17	29,5	34	52	42	42	7,5	5	8,5	6	4,5	8	4	M3	16	—	—
FK12	12	27	10	17	29,5	36	54	44	44	7,5	5	8,5	6	4,5	8	4	M4	19	—	—
FK15	15	32	15	17	36	40	63	50	52	10	6	12	8	5,5	9,5	6	M4	22	—	—
FK17	17	45	22	23	47	50	77	62	61	11	9	14	12	6,6	11	10	M4	24	—	—
FK20	20	52	22	30	50	57	85	70	68	8	10	12	14	6,6	11	10	M4	30	34	M6
FK25	25	57	27	30	60	63	98	80	79	13	10	20	17	9	15	13	M5	35	39	M6
FK30	30	62	30	32	61	75	117	95	93	11	12	17	18	11	17,5	15	M6	40	46	M6

Einheit: [mm]

Tabelle 8.5 Technische Daten der Festlager BK, EK und FK

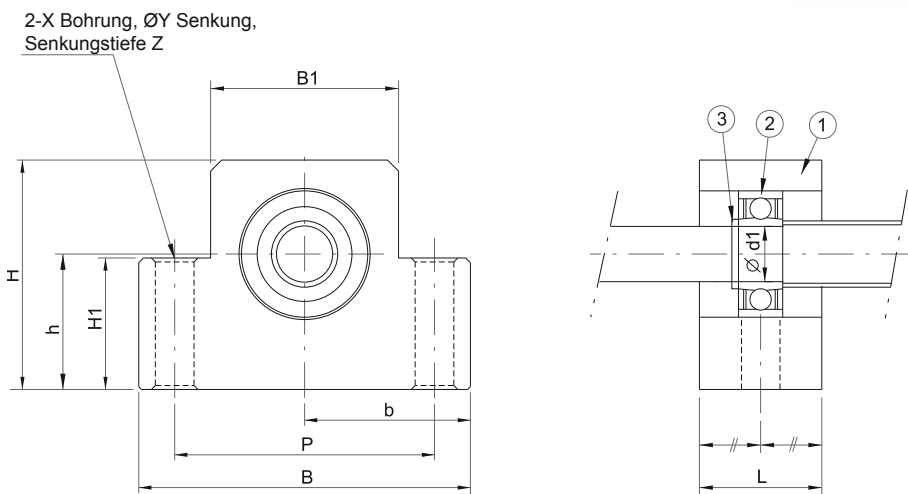
Modell	Lagertyp	Statische Tragzahl [N]	Max. zulässige Axiallast [N]	Max. Drehzahl [1/min]
FK08	708	1290	740	
FK10 EK10	7000A PO	2390	1950	27105
FK12 EK12	7001A PO	2760	2170	24375
FK15 EK15	7002A PO	3210	2400	20800
FK20 EK20	7204B PO	7100	6910	10625
BK25 FK25	7205A PO 7205B PO	9640 8810	7090 8200	12675 8980
BK30 FK30	7206B PO	12680	10820	7570
BK40	7208B PO	21450	18340	5700

Kugelgewindetriebe

Zubehör

8.3.2 Lagerbaureihe EF

Die geeignete Endenbearbeitung für das Loslager EF ist der Typ E10-xx, Seite 64



Stehlagereinheit als Loslager.
Sie besteht aus folgenden Teilen:

Teile-Nr.	Bezeichnung	Menge
1	Gehäuse	1
2	Lager	1 Set
3	Sicherungsring	1



Modell	d1	L	B	H	b ± 0,02	h ± 0,02	B1	H1	P	X	Y	Z	Lager	Sicherungsring
EF08	6	14	52	32	26	17	25	26	38	6,6	11	12	606ZZ	S 06
EF10	8	20	70	43	35	25	36	24	52	9	—	—	608ZZ	S 08
EF12	10	20	70	43	35	25	36	24	52	9	—	—	6000ZZ	S 10
EF15	15	20	80	49	40	30	41	25	60	9	—	—	6002ZZ	S 15
EF20	20	26	95	58	47,5	30	56	25	75	11	—	—	6204ZZ	S 20

Einheit: [mm]

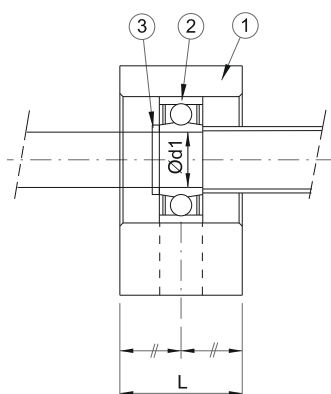
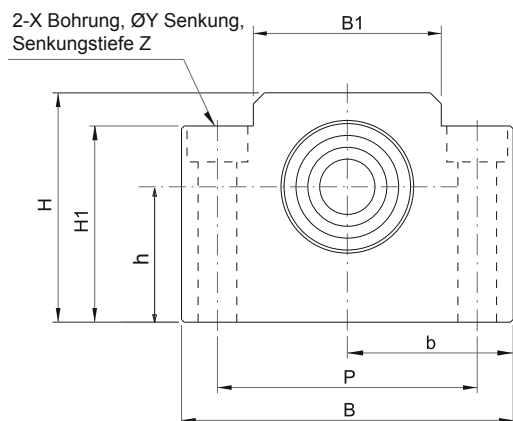
Kugelgewindetriebe Zubehör

HIWIN®

Lineartechnologie

8.3.3 Lagerbaureihe BF

Die geeignete Endenbearbeitung für das Loslager BF ist der Typ E10-xx, Seite 64



Stehlagereinheit als Loslager.
Sie besteht aus folgenden Teilen:

Teile-Nr.	Bezeichnung	Menge
1	Gehäuse	1
2	Lager	1 Set
3	Sicherungsring	1



Modell	d1	L	B	H	b ± 0,02	h ± 0,02	B1	H1	P	X	Y	Z	Lager	Sicherungsring
BF25	25	30	106	80	53	48	64	70	85	11	17	11	6205ZZ	S 25
BF30	30	32	128	89	64	51	76	78	102	14	20	13	6206ZZ	S 30
BF35	35	32	140	96	70	52	88	79	114	14	20	13	6207ZZ	S 35
BF40	40	37	160	110	80	60	100	90	130	18	26	17,5	6208ZZ	S 40

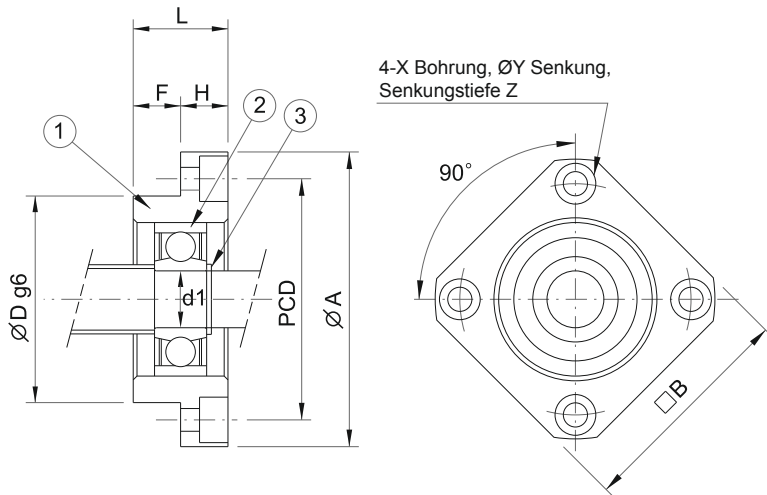
Einheit: [mm]

Kugelgewindetriebe

Zubehör

8.3.4 Lagerbaureihe FF

Die geeignete Endenbearbeitung für das Loslager FF ist der Typ E10-xx, Seite 64



Stahlagereinheit als Loslager.
Sie besteht aus folgenden Teilen:

Teile-Nr.	Bezeichnung	Menge
1	Gehäuse	1
2	Lager	1 Set
3	Sicherungsring	1



Modell	d1	L	H	F	Dg6	A	PCD	B	X	Y	Z	Lager	Sicherungsring
FF06	6	10	6	4	22	36	28	28	3,4	6,5	4	606ZZ	S 06
FF10	10	12	7	5	28	43	35	35	3,4	6,5	4	608ZZ	S 08
FF12	12	15	7	8	34	52	42	42	4,5	8	4	6000ZZ	S 10
FF15	15	17	9	8	40	63	50	52	5,5	9,5	5,5	6002ZZ	S 15
FF17	17	20	11	9	50	77	62	61	6,6	11	6,5	6203ZZ	S 17
FF20	20	20	11	9	57	85	70	68	6,6	11	6,5	6204ZZ	S 20
FF25	25	24	14	10	63	98	80	79	9	14	8,5	6205ZZ	S 25
FF30	30	27	18	9	75	117	95	93	11	17	11	6206ZZ	S 30

Einheit: [mm]