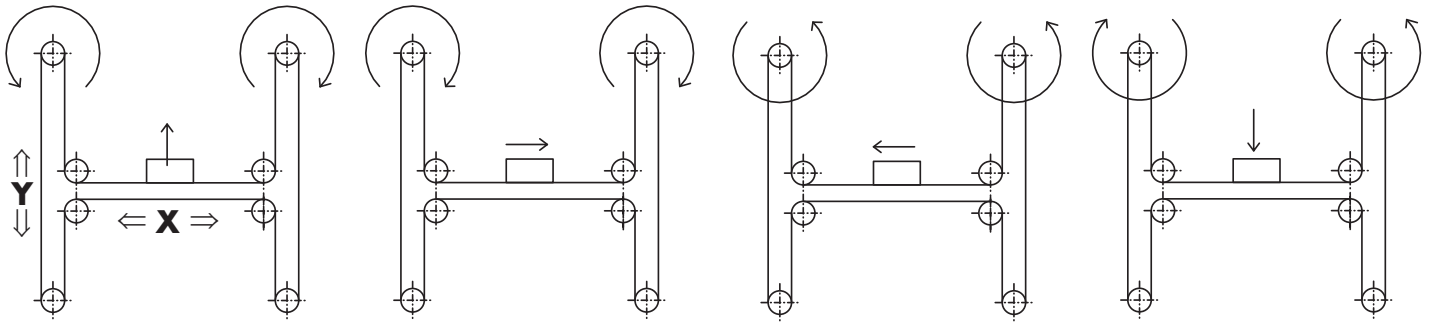


# Positioniersystem ELZU 30, 40, 60, 60S, 80, 80S, 100

Flächenportal

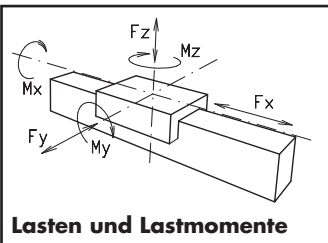
Technische Daten

3.1



**Funktion:**

Flächenportal, das aus zwei Y-Achsen und einer X-Achse besteht. Der Antrieb erfolgt durch einen umlaufenden Riemen, der durch diverse Umlenkpunkte verbunden bleibt. Die Verstellung erfolgt über zwei Motore. Die Koordinate liegt diagonal zu den Umlenkpunkten der X-Achse. Vorteil: Es werden nur geringe Massen bewegt und dadurch hohe Beschleunigungen erzielt.



- Einbaulage:** Beliebig, max. Länge und Breite 3.000 mm.
- Führungsschlittenanschluss:** T-Nuten
- Befestigung:** Über T-Nuten oder Gewindebohrungen im Lagerstück, Montagesätze.
- Zahnriemenausführung:** HTD mit Stahlgeweebeeinlage, spielfrei bei Drehrichtungswechsel, Wiederholgenauigkeit ± 0,1 mm.

Baugröße	ELZU 30		ELZU 40		ELZU 60		ELZU 60 S		ELZU 80		ELZU 80 S		ELZU 100	
	statisch	dynam.	statisch	dynam.	statisch	dynam.	statisch	dynam.	statisch	dynam.	statisch	dynam.	statisch	dynam.
<b>Belastung</b>														
$F_x$ [N]	200	180	390	350	894	800	894	800	1900	1800	1900	1800	4000	3800
$F_y$ [N]	90	60	1200	700	3000	2000	4100	3100	3000	2000	4600	3600	8000	6500
$F_z$ [N]	90	60	900	650	1700	1100	2160	1600	1700	1100	3000	1800	3600	2200
$M_x$ [Nm]	10	5	25	20	67	43	88	65	90	55	170	140	300	230
$M_y$ [Nm]	13	6	32	18	90	70	190	140	110	80	270	230	400	270
$M_z$ [Nm]	14	7	35	25	120	100	230	170	150	120	300	220	750	500

**Für die Summe aller Kräfte und Momente gilt:**

Vorhandener Wert  $\frac{F_y}{F_{y,dyn}} + \frac{F_z}{F_{z,dyn}} + \frac{M_x}{M_{x,dyn}} + \frac{M_y}{M_{y,dyn}} + \frac{M_z}{M_{z,dyn}} \leq 1$

Tabellenwert

<b>Leerlaufdrehmomente</b>														
Nm	0,2		0,6		1,2		1,2		1,8		1,8		2,6	
<b>Verfahrgeschwindigkeit</b>														
(m/s) max	2		4		5		5		6		6		8	
<b>Zugkraft</b>														
Dauer [N]	200		390		900		900		1900		1900		3600	
0,2 s [N]	280		480		1000		1000		2090		2090		4000	
<b>Flächenträgheitsmomente Al-Profil</b>														
$I_x$ mm <sup>4</sup>	4,09x10 <sup>4</sup>		1,32x10 <sup>5</sup>		6,79x10 <sup>5</sup>		6,79x10 <sup>5</sup>		18,99x10 <sup>5</sup>		18,99x10 <sup>5</sup>		44,4x10 <sup>5</sup>	
$I_y$ mm <sup>4</sup>	4,00x10 <sup>4</sup>		1,34x10 <sup>5</sup>		6,97x10 <sup>5</sup>		6,97x10 <sup>5</sup>		18,97x10 <sup>5</sup>		18,97x10 <sup>5</sup>		44,8x10 <sup>5</sup>	
E-Modul N/mm <sup>2</sup>	70000		70000		70000		70000		70000		70000		70000	

**Für Laufrollenlebensdauerberechnung benutzen Sie unsere CD-ROM oder Homepage!**

**Formeln: ELZU**

Antriebsmomente:

$$M_o = \frac{F \cdot P \cdot S_i}{2000 \cdot \pi} + M_{leer}$$

$$P_o = \frac{M_o \cdot n}{9550}$$

- F = Belastung (N)
- P = Zahnscheibenumfang (mm)
- $S_i$  = Sicherheit 1,2 ... 2
- $M_{leer}$  = Leerlaufdrehmoment (Nm)
- n = Zahnscheibendrehzahl (min<sup>-1</sup>)
- $M_o$  = Antriebsdrehmoment (Nm)
- $P_o$  = Motorleistung (KW)

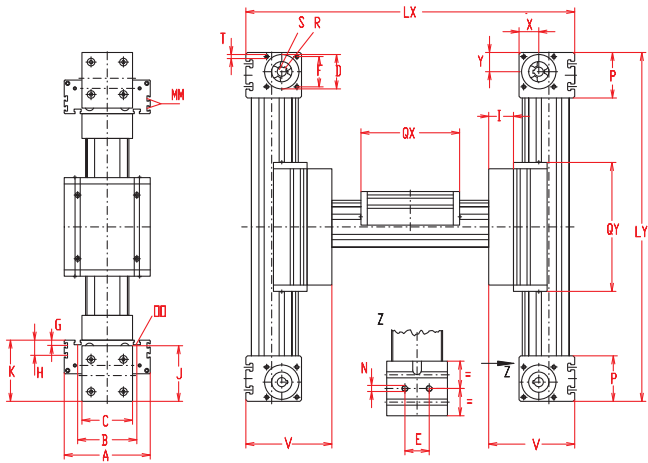
$$f = \frac{F \cdot L^3}{E \cdot I \cdot 192}$$

- f = Durchbiegung (mm)
- F = Belastung (N)
- L = freie Länge (mm)
- E = Elastizitätsmodul 70000 (N/mm<sup>2</sup>)
- I = Trägheitsmoment (mm<sup>4</sup>)



# Positioniersystem ELZU 30, 40, 60, 60S, 80, 80S, 100

Dimensionen (mm)



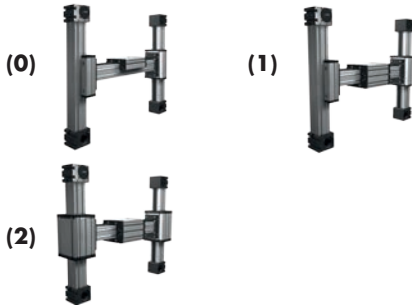
\*Nutensteine siehe Kapitel 2.2 Seite 2

Bau- größe	Grund- länge		A	B	C	D	E	F	G	H	I	J	K	MM für	N für	OO für	P	Qx	Qy	T	V	X	Y	Grund- gewicht	Gewicht pro 100 mm
	Lx	Ly																							
ELZU 30	240	210	70	56	42	28	13	25	-	-	27	44	47	-	M 5	M 6	36	82	126	M 5	74	16	16	6,3 kg	0,13 kg
ELZU 40	304	250	100	66	58	37	18	32	-	-	26	58	64	-	M 6	M 6	49	122	147	M 5	90	20,5	20,5	6,8 kg	0,24 kg
ELZU 60	426	330	144	96	80	47	30	42	-	-	33	82	90	-	M 8	M 8	59	168	210	M 6	123	27	26	14,7 kg	0,62 kg
ELZU 60S	450	330	170	108	80	47	30	42	-	-	33	82	94	-	M 8	M 8	59	194	210	M 6	127	27	26	17,7 kg	0,62 kg
ELZU 80	535	435	170	117	100	68	40	60	10	30	44	110	121	M 6	M 10	M 10	90	194	244	M 8	165	39	38	31,0 kg	1,00 kg
ELZU 80S	555	455	190	126	100	68	40	60	12,5	30	45	110	122	M 6	M 10	M 8	90	214	264	M 8	167	39	38	32,0 kg	1,00 kg
ELZU 100	758	590	230	155	130	90	50	80	-	29	69	135	154	M 10	M 12	M 10	110	300	360	M 10	223	50	50	47,3 kg	1,40 kg

**0 Führungprofilausführung:**

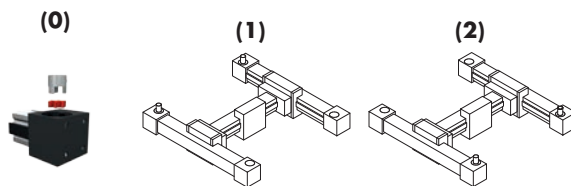
- (0) Standard (2) Wellen und Schrauben korrosionsgeschützt
- (4) erweiterte korrosionsgeschützte Ausführung (abhängig von verfügbaren Komponenten)

**0 Schlittenausführung:**



Bau- größe	Ausführung 1				Ausführung 2			
	Qx	Lx	Qy	Ly	Qx	Lx	Qy	Ly
30	94	252	126	210	94	252	138	222
40	138	320	147	250	138	320	163	266
60	184	442	210	330	184	442	226	346
60S	214	468	210	330	214	468	230	350
80	210	551	244	435	210	551	260	451
80S	234	575	264	455	234	575	284	475
100	316	774	360	590	316	774	376	606

**0 Antriebsversion:**



Verstellereinheit wird standardmäßig ohne Zapfen ausgeliefert. Bei nachträglicher Zapfenbestückung braucht die Zapfenwelle nur in die Zahnscheibenbohrung gesteckt und mit zwei Sicherungsringen befestigt werden.

**Zahnriementabelle**

Code Nr.	Baugröße	Zahnriemen	mm/U	Zähnezahl
0 1	30	3M12	75	25
0 3	40	5M15	100	20
0 4	60 (S)	5M25	130	26
0 7	80 (S)	8M30	192	24
0 9	100	8M50	256	32

**Zapfenabmessungen**

Bau- größe	Zapfen ø h6 x Länge	Pass- feder
30	6 x 15	2x2x12
40	10 x 27	3x3x25
60 (S)	14 x 35	5x5x28
80 (S)	18 x 45	6x6x40
100	22 x 45	6x6x40

**X-Achse** Grundlänge + Verstellweg = Gesamtlänge

**Y-Achse** Grundlänge + Verstellweg = Gesamtlänge

ELZU 60 7 0 0 0 0 4 1 01500

ELZU 60 8 0 0 0 0 4 1 00700

Pos. 1 2 3 4 5 6 7

Kombinationsbausätze und Anschlüsselemente siehe Kapitel 2.2

Bestellbeispiel:

ELZU 60, Standardführungprofilausführung, Standardschlittenausführung, einseitige Kupplungsklaue, Verstellweg X = 1074 / Y = 370mm

