

TELESCOPISCHE GELEIDINGEN

De telescoopgeleidingen hebben optimale loopeigenschappen wegens hun inductiegeharde loopvlakken. Ook bij maximale belasting in volledig uitgeschoven toestand laten de geleidingen een geringe doorbuiging zien.

Kenmerken:

- Voor intensief gebruik in industriële toepassingen.
- Vijf bouwgroottes. (22-28-35-43-63 mm)
- Stijf tussenelement in S-vorm of als dubbel-T uitvoering.
- Volledig- en halftelescopisch tot 2 m slaglengte.
- Extra zware telescoopgeleidingen voor belastingen tot 20 kN per rail.
- Meer dan 100% uitschuifbaar op aanvraag.
- Bij vervuilde omstandigheden, maak gebruik van loopwielen.
- De mechanische aanslagen op de geleidingen mogen NIET als aanslag van de machine gebruikt worden.



RAILS TÉLÉSCOPIQUES

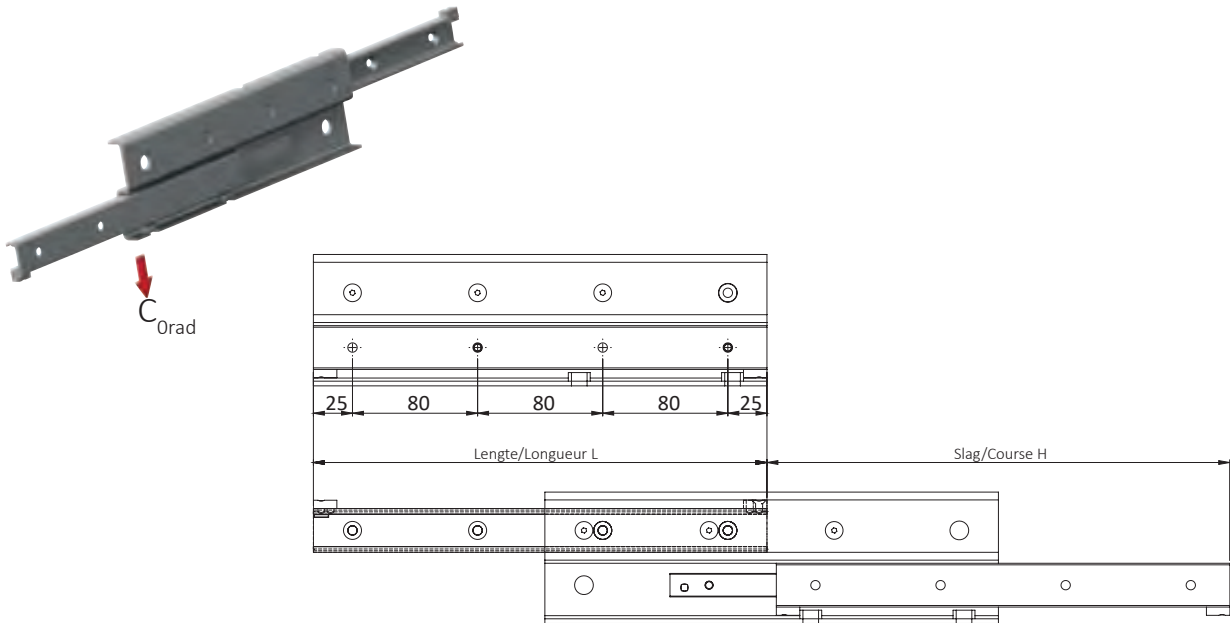
Les guides télescopiques ont des propriétés de fonctionnement optimales en raison de leurs surfaces de contacts de roulement trempées par induction. Flexion minimale en extrémité de la glissière entièrement sortie.

Caractéristiques :

- Utilisation intensive pour applications industrielles.
- Cinq séries différentes. (22-28-35-43-63 mm)
- Éléments intermédiaires à très haute rigidité en forme de "S" et à double "T".
- Course télescopique complète ou demi-télescopique, jusque 2 m.
- Rail télescopique pour charge jusqu'à 20 kN par rail.
- Extension super télescopique sur demande.
- En cas d'encrassement, utiliser des guidages à galets.
- Les butées du guidage ne peuvent PAS être utilisés comme butées sur la machine.



Type DSS enkele uitschuiving/Type DSS glissière unilatérale



Type	Bouwgrootte/ Taille	L [mm]	H [mm]	C _{Orad} [N]	X
DSS	28	290	296	570	3 / 4
		370	380	769	4 / 5
		450	464	969	4 / 6
		530	548	1170	6 / 7
		610	630	1376	6 / 8
		690	714	1577	7 / 9
		770	798	1778	7 / 10
		850	864	2111	9 / 11
		930	950	2240	9 / 12
		1010	1034	2054	10 / 13
		1090	1118	1896	10 / 14
		1170	1202	1761	12 / 15
		1250	1266	1695	12 / 16
		1330	1350	1586	13 / 17
1410	1423	1490	13 / 18		
1490	1518	1405	15 / 19		

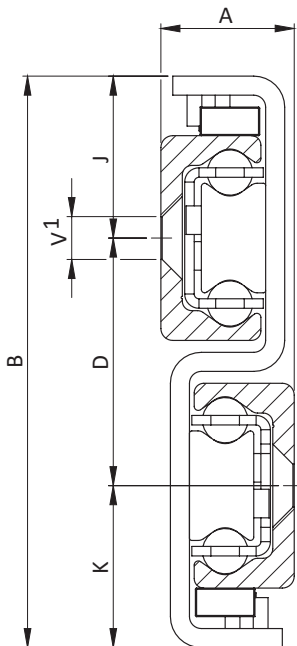
Type	Bouwgrootte/ Taille	L [mm]	H [mm]	C _{Orad} [N]	X
DSS	35	450	494	1250	5 / 6
		530	558	1685	6 / 7
		610	646	1908	6 / 8
		690	734	2132	7 / 9
		770	798	2579	8 / 10
		850	886	2801	9 / 11
		930	974	3024	9 / 12
		1010	1038	3476	10 / 13
		1090	1126	3508	11 / 14
		1170	1214	3240	12 / 15
		1250	1278	3121	12 / 16
		1330	1366	2907	13 / 17
		1410	1454	2721	14 / 18
		1490	1518	2636	15 / 19
		1570	1606	2482	15 / 20
		1650	1694	2345	16 / 21
		1730	1758	2282	17 / 22

X: Aantal bereikbare boringen t.o.v het totale aantal boringen
X: Par rapport à l'ensemble des alésages disponibles

Type	Bouwgrootte/ Taille	L [mm]	H [mm]	C _{Orad} [N]	X
DSS	43	530	556	2061	6 / 7
		610	626	2603	6 / 8
		690	726	2775	7 / 9
		770	796	3319	7 / 10
		850	866	3873	9 / 11
		930	966	4036	9 / 12
		1010	1036	4590	10 / 13
		1090	1106	4908	10 / 14
		1170	1206	4610	12 / 15
		1250	1276	4398	12 / 16
		1330	1376	4027	13 / 17
		1410	1446	3864	13 / 18
		1490	1516	3713	15 / 19
		1570	1616	3445	15 / 20
		1650	1686	3325	16 / 21
		1730	1756	3213	16 / 22
		1810	1856	3011	18 / 23
1890	1926	2919	18 / 24		
1970	2026	2750	19 / 25		

Type	Bouwgrootte/ Taille	L [mm]	H [mm]	C _{Orad} [N]	X
DSS	63	610	666	3502	6 / 8
		690	746	4252	8 / 9
		770	826	5012	8 / 10
		850	906	5780	9 / 11
		930	986	6552	9 / 12
		1010	1066	7329	11 / 13
		1090	1145	8109	11 / 14
		1170	1225	8892	12 / 15
		1250	1306	9677	12 / 16
		1330	1386	10464	14 / 17
		1410	1466	11252	14 / 18
		1490	1546	12041	15 / 19
		1570	1626	12832	15 / 20
		1650	1706	12364	17 / 21
		1730	1786	11827	17 / 22
		1810	1866	11334	18 / 23
		1890	1946	10881	18 / 24
1970	2026	10463	20 / 25		

Afmetingen/Dimensions de produit

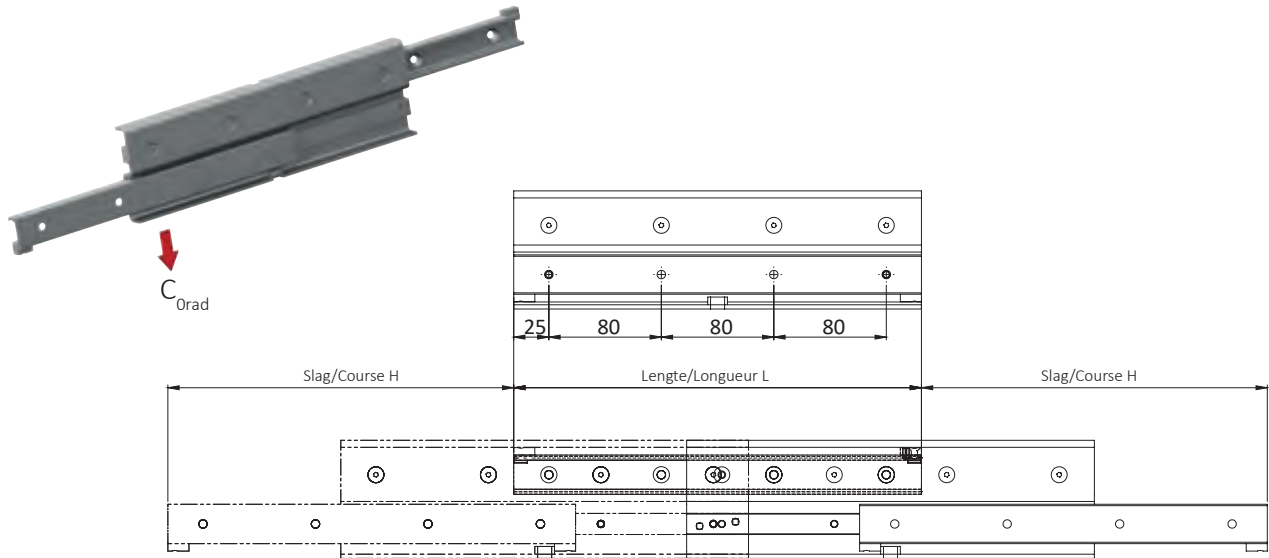


Type	Bouwgrootte/ Taille	Afmetingen/Dimensions						Gewicht/ Poids [kg/m]
		A [mm]	B [mm]	K [mm]	D [mm]	J [mm]	V ¹ [mm]	
DSS	28	17	84	24.5	36	24.5	M5	6.40
	35	22.5	104	30.5	43	30.5	M6	10.1
	43	28	120	34	52	34	M8	14.60
	63	40	208	64	80	64	M10	32.6

¹ Bevestigingsboringen (V) voor bouten volgens DIN 7991

¹ Alésages de fixation (V) pour vis à têtes fraisées selon DIN 7991

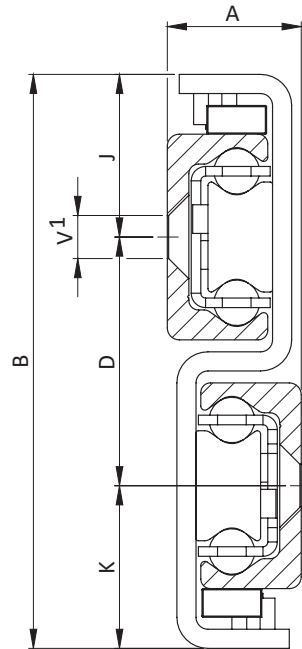
Type DSD dubbele uitschuiving/Type DSD glissière bilatérale



Type	Bouwgrootte/ Taille	L [mm]	H [mm]	C _{Orad} [N]	Aantal boringen/ Nombre D'alésages
DSD	28	290	246	895	4
		370	326	1105	5
		450	406	1317	6
		530	486	1626	7
		610	566	1837	8
		690	646	2050	9
		770	726	2262	10
		850	806	2475	11
		930	886	2581	12
		1010	966	2357	13
		1090	1046	2168	14
		1170	1126	2008	15
		1250	1206	1870	16
		1330	1286	1749	17
		1410	1366	1644	18
1490	1446	1550	19		

Type	Bouwgrootte/ Taille	L [mm]	H [mm]	C _{Orad} [N]	Aantal boringen/ Nombre D'alésages
DSD	43	530	476	3018	7
		610	556	3265	8
		690	636	3781	9
		770	716	4297	10
		850	796	4547	11
		930	876	5063	12
		1010	956	5578	13
		1090	1036	5830	14
		1170	1116	5392	15
		1250	1196	5014	16
		1330	1276	4686	17
		1410	1356	4398	18
		1490	1436	4143	19
		1570	1516	3917	20
		1650	1596	3713	21
		1730	1676	3530	22
		1810	1756	3364	23
		1890	1836	3213	24
		1970	1916	3075	25

Afmetingen/Dimensions de produit

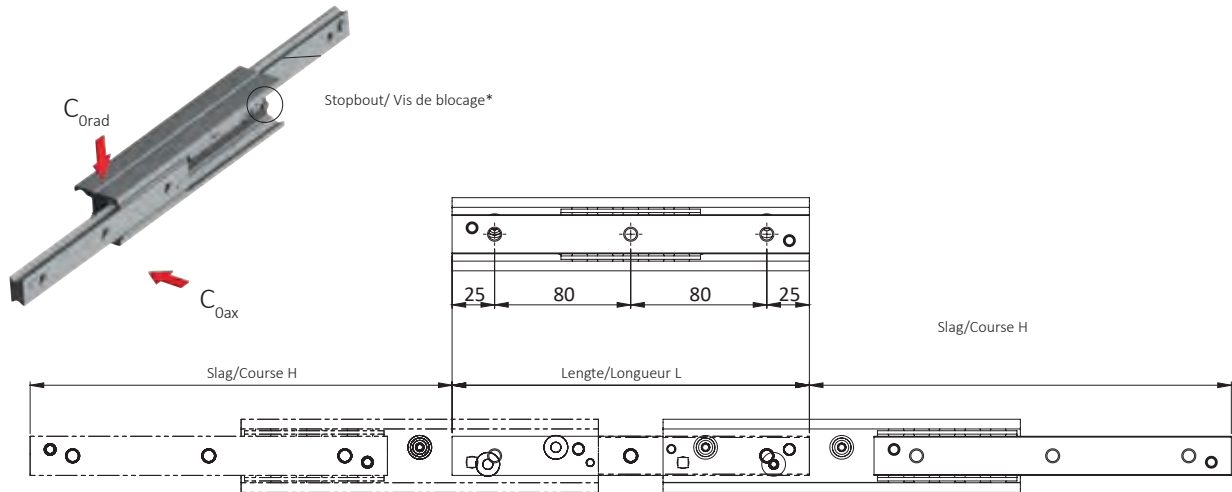


Type	Bouwgrootte/ Taille	Afmetingen/Dimensions						Gewicht/ Poids [kg/m]
		A [mm]	B [mm]	K [mm]	D [mm]	J [mm]	V ¹ [mm]	
DSD	28	17	84	24.5	35	24.5	M5	6.40
	43	28	120	34	52	34	M8	14.60

¹ Bevestigingsboringen (V) voor bouten volgens DIN 7991

¹ Alésages de fixation (V) pour vis à têtes fraisées selon DIN 7991

Type DE dubbele uitschuiving/Type DE glissière bilatérale



Voor de bouwgrootten 22 tot 43 hebben de telescopen de volgende bevestigingsmogelijkheden:

DEF: met schroefdraad,

DEV: met verzonken gaten,

DEM: combinatie van beide andere mogelijkheden.

Voor de bouwgrootte 63 is de bevestiging enkel mogelijk met schroefdraad.

Les modèles 22 à 43 de la série DE sont disponibles en trois types d'alésages:

DEF: avec alésages taraudés,

DEV: avec alésages fraisés,

DEM: avec les deux variantes

Le modèle 63 n'est disponible qu'avec des alésages taraudés.

Type	Bouwgrootte/ Taille	L [mm]	H [mm]	C _{Orad} [N]	C _{Oax} [N]	Aantal boringen/ Nombre D'alésages
DEF DEV DEM	22	130	152	119	83	2
		210	222	281	196	3
		290	308	390	273	4
		370	392	501	263	5
		450	462	674	230	6
		530	548	571	193	7
		610	632	494	167	8
		690	702	453	153	9
		770	788	401	135	10

Type	Bouwgrootte/ Taille	L [mm]	H [mm]	C _{Orad} [N]	C _{Oax} [N]	Aantal boringen/ Nombre D'alésages
DEF DEV DEM	28	130	148	235	164	2
		210	232	432	302	3
		290	296	767	537	4
		370	380	968	471	5
		450	464	1169	385	6
		530	548	1107	325	7
		610	630	964	283	8
		690	714	849	249	9
		770	798	758	223	10
		850	864	713	209	11
		930	950	646	189	12
		1010	1034	592	174	13
		1090	1118	547	160	14
		1170	1202	508	149	15

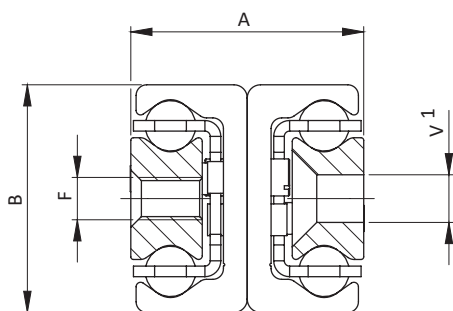
Type	Bouwgrootte/ Taille	L [mm]	H [mm]	C _{Orad} [N]	C _{Oax} [N]	Aantal boringen/ Nombre D'alésages
DEF DEV DEM	35	210	254	402	281	3
		290	318	800	560	4
		370	406	1025	718	5
		450	494	1250	793	6
		530	558	1685	728	7
		610	646	1908	626	8
		690	734	1689	548	9
		770	798	1591	516	10
		850	886	1425	463	11
		930	974	1291	419	12
		1010	1038	1233	400	13
		1090	1126	1131	367	14
		1170	1214	1045	339	15
		1250	1278	1006	327	16
		1330	1366	937	304	17
1410	1454	877	285	18		
1490	1518	850	276	19		

Type	Bouwgrootte/ Taille	L [mm]	H [mm]	C _{Orad} [N]	C _{Oax} [N]	Aantal boringen/ Nombre D'alésages
DEF	63	610	666	4090	2863	8
		690	746	4859	3062	9
		770	826	5635	2784	10
		850	906	6415	2553	11
		930	986	7198	2357	12
		1010	1066	6885	2189	13
		1090	1146	6427	2043	14
		1170	1226	6026	1916	15
		1250	1306	5672	1803	16
		1330	1386	5357	1703	17
		1410	1466	5076	1614	18
		1490	1546	4822	1533	19
		1570	1626	4593	1460	20
		1650	1706	4384	1394	21
		1730	1786	4194	1333	22
		1810	1866	4019	1278	23
		1890	1946	3859	1227	24
1970	2026	3710	1180	25		

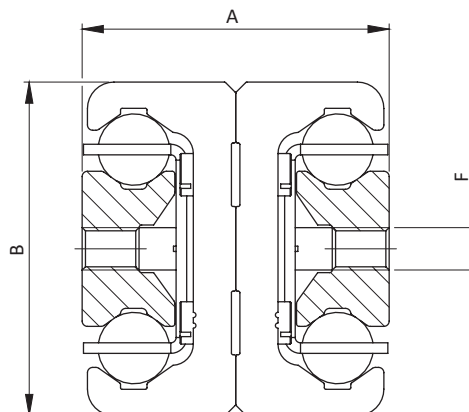
Type	Bouwgrootte/ Taille	L [mm]	H [mm]	C _{Orad} [N]	C _{Oax} [N]	Aantal boringen/ Nombre D'alésages
DEF DEV DEM	43	210	246	605	424	3
		290	316	1114	780	4
		370	416	1300	910	5
		450	486	1828	1279	6
		530	556	2375	1434	7
		610	626	2934	1300	8
		690	726	3091	1096	9
		770	796	3055	1016	10
		850	866	2847	946	11
		930	966	2506	833	12
		1010	1036	2364	786	13
		1090	1106	2238	744	14
		1170	1206	2022	672	15
		1250	1276	1928	641	16
		1330	1376	1766	584	17
		1410	1446	1694	563	18
		1490	1516	1628	541	19
		1570	1586	1567	521	20
		1650	1686	1458	485	21
		1730	1756	1409	468	22
1810	1856	1320	439	23		
1890	1926	1280	425	24		
1970	2026	1206	401	25		

Afmetingen/Dimensions de produit

bouwgrootte 22 tot 43/
taille 22 à 43



bouwgrootte63/
taille 63

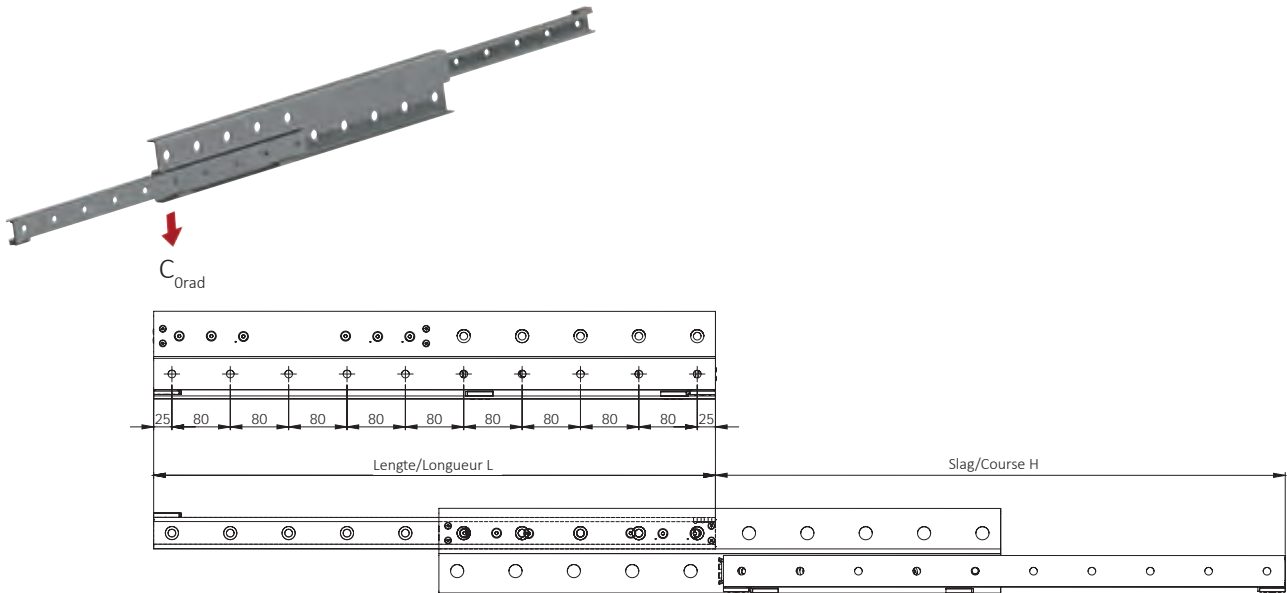


Type	Bouwgrootte/ Taille	Afmetingen/Dimensions				Gewicht/ Poids [kg/m]
		A [mm]	B [mm]	F [mm]	V ¹ [mm]	
DEF DEV DEM	22	22	22	M4	M4	2.64
	28	26	28	M5	M5	4.04
	35	34	35	M6	M6	6.10
	43	44	43	M8	M8	10.50
	63	58	63	M8	-	20.60

¹ Bevestigingsboringen (V) voor bouten volgens DIN 7991

¹ Alésages de fixation (V) pour vis à têtes fraisées selon DIN 7991

Type DRT (met loopwielen)/Type DRT (avec roulements)



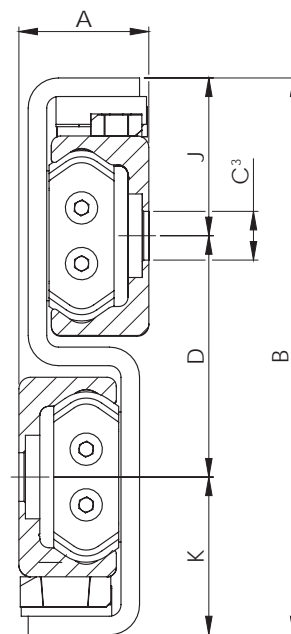
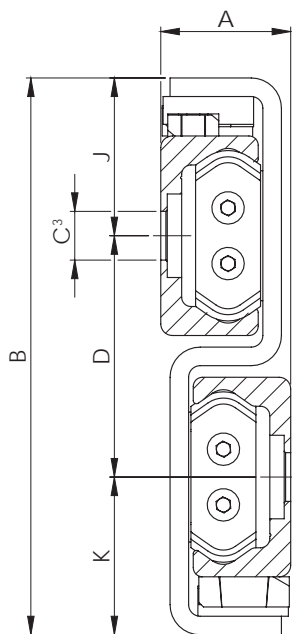
X: Aantal bereikbare boringen t.o.v het totale aantal boringen
 X: Alésages accessibles par rapport au total

Type	Bouwgrootte/Taille	L [mm]	H [mm]	C _{Orad} [N]	X
DRT	43	770	780	2385	10 / 10
		850	860	2460	10 / 11
		930	940	2520	12 / 12
		1010	1020	2575	12 / 13
		1090	1100	2620	14 / 14
		1170	1180	2660	14 / 15
		1250	1260	2690	16 / 16
		1330	1340	2720	16 / 17
		1410	1420	2745	18 / 18
		1490	1500	2770	18 / 19
		1570	1580	2790	20 / 20
		1650	1660	2805	20 / 21
		1730	1740	2825	22 / 22
		1810	1820	2840	22 / 23
		1890	1900	2850	24 / 24
1970	1980	2860	24 / 25		

Afmetingen/Dimensions de produit

L (Linkse geleiding/Guidage gauche)

R (Rechtse geleiding/Guidage droite)



Type	Bouwgrootte/ Taille	Afmetingen/Dimensions						Gewicht/ Poids [kg/m]
		A [mm]	B [mm]	K [mm]	D [mm]	J [mm]	C	
DRT	43	29	120	34	52	34	M8	11.20

Bestelcode/Code de commande

