

GELEIDINGSASSEN

Kenmerken:

- Voor eenvoudige bewegingen.
- Voor as-lengtes van meer dan één meter bevelen wij het gebruik van as-ondersteuning aan.
- Bewerkingen van de assen volgens tekening.
- Alle assen van \varnothing 6 mm tot \varnothing 50 mm zijn uit voorraad leverbaar.
- Assen in RVS staal X90CrMoV18 zijn geschikt voor toepassingen in de voedingsnijverheid.
- Assen worden ook toegepast als loopvlak voor LFR loopwielen.
- Bij snelheden boven de 2 m/sec gelieve ons te contacteren.
- Bij vervuilde omstandigheden raden wij voorzetafdichtingen aan, in combinatie met een kogelbus.

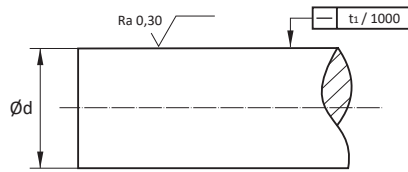


AXES TREMPÉS

Caractéristiques:

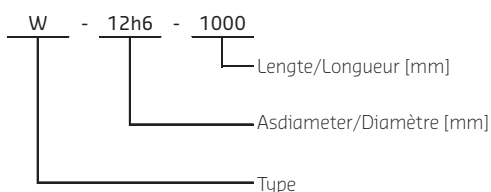
- Utilisation pour mouvements simples.
- Pour des longueurs d'axes de plus d'un mètre nous conseillons l'utilisation de supports d'axes.
- Usinage suivant plan.
- Axes \varnothing 6 mm jusque \varnothing 50 mm livrables de stock.
- Axes en acier Inox X90CrMoV18 disponibles pour applications alimentaires.
- Les axes sont utilisables pour des galets LFR.
- Vitesse linéaire de maximum 2 m/s, nous contacter pour des vitesses supérieures.
- Pour une application encrassée, nous vous conseillons l'utilisation de racleurs, en combinaison avec des douilles à billes.

Type W



Type	$\varnothing d$ [mm]	Gewicht/Poids [kg/m]	Lengte/Longueur [mm]	Geharde diepte/ Profondeur de trempe DIN 6773 [mm]	Tolerantie Tolérance ISO h6 [μm]	Rechtheid Rectitude (T1) [mm/m]
W3	3	0.055	2000	0.4	0 / -6	0.30
W4	4	0.098	2000	0.4	0 / -8	0.30
W5	5	0.154	3000	0.4	0 / -8	0.30
W6	6	0.222	6000	0.4	0 / -8	0.20
W8	8	0.394	6000	0.4	0 / -9	0.20
W10	10	0.616	6000	0.4	0 / -9	0.10
W12	12	0.888	6000	0.6	0 / -11	0.10
W14	14	1.208	6000	0.6	0 / -11	0.10
W15	15	1.387	6000	0.6	0 / -11	0.10
W16	16	1.578	6000	0.6	0 / -11	0.10
W18	18	1.997	6000	0.6	0 / -11	0.10
W20	20	2.466	6000	0.9	0 / -13	0.10
W22	22	2.980	6000	0.9	0 / -13	0.10
W24	24	3.551	6000	0.9	0 / -13	0.10
W25	25	3.853	6000	0.9	0 / -13	0.10
W28	28	4.833	6000	0.9	0 / -13	0.10
W30	30	5.549	6000	0.9	0 / -13	0.10
W32	32	6.313	6000	1.5	0 / -16	0.10
W35	35	7.552	6000	1.5	0 / -16	0.10
W40	40	9.864	6000	1.5	0 / -16	0.10
W45	45	12.520	6000	1.5	0 / -16	0.10
W50	50	15.413	6000	1.5	0 / -16	0.10
W60	60	22.195	6000	2.2	0 / -19	0.10
W70	70	30.210	6000	2.2	0 / -19	0.10
W80	80	39.458	6000	2.2	0 / -19	0.10
W90	90	49.920	6000	3.2	0 / -22	0.10
W100	100	61.620	6000	3.2	0 / -22	0.10

Bestelcode/Code de commande

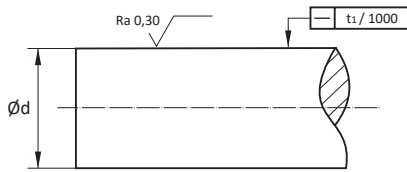


Materiaal: CF-53 staal / 1.1213
Speciale toleranties zijn op aanvraag verkrijgbaar.
Oppervlakte hardheid: 59-65 HRC

Matière: Acier CF-53 / 1.1213
Tolérance spéciale sur demande.
Dureté de surface: 59-65 HRC

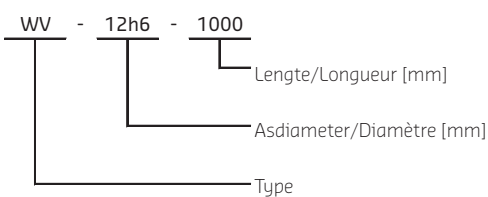
Type WV

Verchromd/Chromé



Type	$\varnothing d$ [mm]	Gewicht/Poids [kg/m]	Lengte/Longueur [mm]	Geharde diepte/Profondeur de trempé DIN 6773 [mm]	Tolerantie Tolérance ISO h7 [μm]	Rechtheid Rectitude T1 [mm/m]
WV6	6	0.222	6000	0.4	0 / -12	0.20
WV8	8	0.394	6000	0.4	0 / -15	0.20
WV10	10	0.616	6000	0.4	0 / -15	0.10
WV12	12	0.888	6000	0.6	0 / -18	0.10
WV14	14	1.208	6000	0.6	0 / -18	0.10
WV15	15	1.387	6000	0.6	0 / -18	0.10
WV16	16	1.578	6000	0.6	0 / -18	0.10
WV18	18	1.997	6000	0.6	0 / -18	0.10
WV20	20	2.466	6000	0.9	0 / -21	0.10
WV22	22	2.980	6000	0.9	0 / -21	0.10
WV24	24	3.551	6000	0.9	0 / -21	0.10
WV25	25	3.853	6000	0.9	0 / -21	0.10
WV28	28	4.833	6000	0.9	0 / -21	0.10
WV30	30	5.549	6000	0.9	0 / -21	0.10
WV32	32	6.313	6000	1.5	0 / -25	0.10
WV35	35	7.552	6000	1.5	0 / -25	0.10
WV40	40	9.864	6000	1.5	0 / -25	0.10
WV45	45	12.520	6000	1.5	0 / -25	0.10
WV50	50	15.413	6000	1.5	0 / -25	0.10
WV60	60	22.195	6000	2.2	0 / -30	0.10
WV70	70	30.210	6000	2.2	0 / -30	0.10
WV80	80	39.458	6000	2.2	0 / -30	0.10
WV90	90	49.920	6000	3.2	0 / -35	0.10
WV100	100	61.620	6000	3.2	0 / -35	0.10

Bestelcode/Code de commande

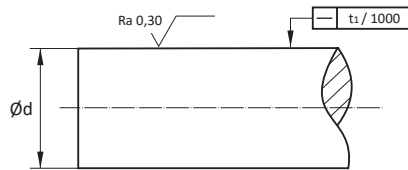


Materiaal: CF-53 staal / 1.1213
 Dikte chroomlaag: ca. 10 μm
 Hardheid chroomlaag: ≥ 800 HV
 Speciale toleranties zijn op aanvraag verkrijgbaar.
 Oppervlakte hardheid: 59-65 HRC

Matière: Acier CF-53 / 1.1213
 Epaisseur Cromage: ca. 10 μm
 Dureté cromage: ≥ 800 HV
 Tolérance spéciale sur demande.
 Dureté de surface: 59-65 HRC

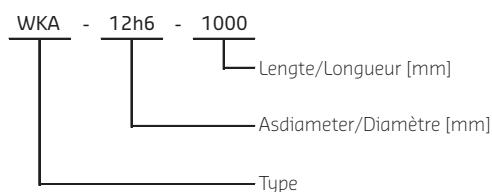
RVS componenten

Assen type WKA/Axes type WKA



Type	$\varnothing d$ [mm]	Gewicht/Poids [kg/m]	Lengte/Longueur [mm]	Geharde diepte/ Profondeur de trempé DIN 6773 [mm]	Tolerantie Tolérance ISO h6 [μm]	Rechtheid Rectitude T1 [mm/m]
WKA4	4	0.098	2000	0.4	0 / -8	0.30
WKA5	5	0.154	3000	0.4	0 / -8	0.20
WKA6	6	0.222	6000	0.4	0 / -8	0.20
WKA8	8	0.394	6000	0.4	0 / -9	0.20
WKA10	10	0.616	6000	0.4	0 / -9	0.10
WKA12	12	0.888	6000	0.6	0 / -11	0.10
WKA14	14	1.208	6000	0.6	0 / -11	0.10
WKA15	15	1.387	6000	0.6	0 / -11	0.10
WKA16	16	1.578	6000	0.6	0 / -11	0.10
WKA18	18	1.997	6000	0.6	0 / -11	0.10
WKA20	20	2.466	6000	0.9	0 / -13	0.10
WKA22	22	2.980	6000	0.9	0 / -13	0.10
WKA24	24	3.551	6000	0.9	0 / -13	0.10
WKA25	25	3.853	6000	0.9	0 / -13	0.10
WKA28	28	4.833	6000	0.9	0 / -13	0.10
WKA30	30	5.549	6000	0.9	0 / -13	0.10
WKA32	32	6.313	6000	1.5	0 / -16	0.10
WKA35	35	7.552	6000	1.5	0 / -16	0.10
WKA40	40	9.864	6000	1.5	0 / -16	0.10
WKA45	45	12.520	6000	1.5	0 / -16	0.10
WKA50	50	15.413	6000	1.5	0 / -16	0.10
WKA60	60	22.195	6000	2.2	0 / -19	0.10
WKA70	70	30.210	6000	2.2	0 / -19	0.10
WKA80	80	39.458	6000	2.2	0 / -19	0.10
WKA90	90	49.920	6000	3.2	0 / -22	0.10
WKA100	100	61.620	6000	3.2	0 / -22	0.10

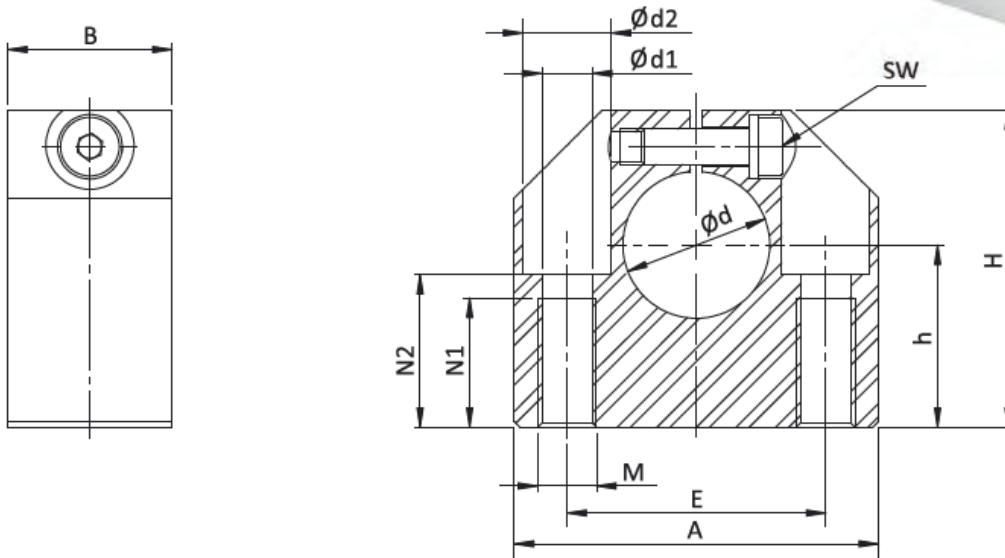
Bestelcode/Code de commande



Materiaal: X90CrMoV18 / 1.4112
 Speciale toleranties zijn op aanvraag verkrijgbaar.
 Oppervlakte hardheid: 54 HRC min.

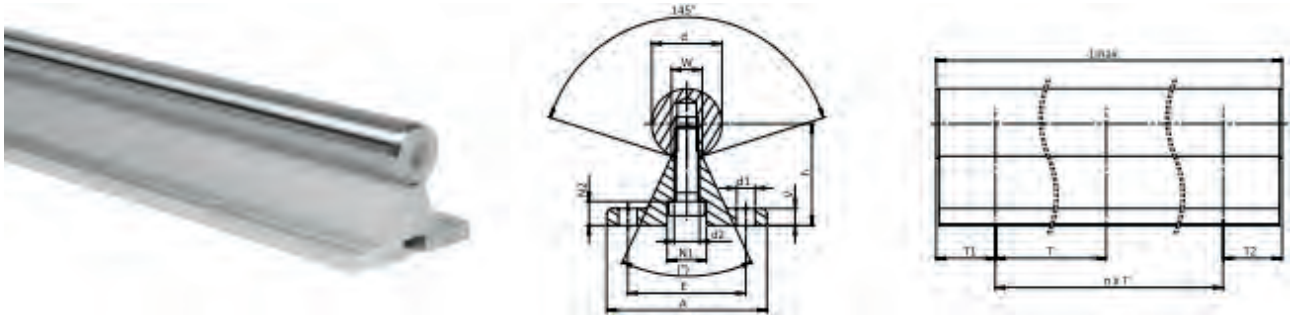
Matière: X90CrMoV18 / 1.4112
 Tolérance spéciale sur demande.
 Dureté de surface: 54 HRC min.

**EGWH asondersteuning/
Support d'axe EGWH**



Type	ϕd [mm]	A [mm]	B [mm]	H [mm]	$h^{+/-0.02}$ [mm]	$E^{+/-0.12}$ [mm]	$\phi d1$ [mm]	$\phi d2$ [mm]	M [mm]	N1 [mm]	N2 [mm]	SW [mm]	Gewicht/ Poids [kg]
EGWH06	6	32	16	27	15	22	4.2	8	M5	11	13	2.5	0.03
EGWH08	8	32	16	27	16	22	4.2	8	M5	11	13	2.5	0.03
EGWH10	10	40	18	33	18	27	5.2	10	M6	13	16	3	0.05
EGWH12	12	40	18	33	19	27	5.2	10	M6	13	16	3	0.05
EGWH14	14	45	20	38	20	32	5.2	10	M6	13	18	3	0.07
EGWH16	16	45	20	38	22	32	5.2	10	M6	13	18	3	0.07
EGWH20	20	53	24	45	25	39	6.8	11	M8	18	22	4	0.12
EGWH25	25	62	28	54	31	44	8.6	15	M10	22	26	5	0.17
EGWH30	30	67	30	60	34	49	8.6	15	M10	22	29	5	0.22
EGWH40	40	87	40	76	42	66	10.3	18	M12	26	38	6	0.48
EGWH50	50	103	50	92	50	80	14.25	20	M16	34	46	8	0.82

ETSN asondersteuningen/Supports d'axe ETSN
Standaard uitvoering/Version standard



Type	ød	A	h	V	N1	N2	ød1	ød2	W	(°)	E	T _A	T _B	kg
ETSN-12-##	12	40	22	5	8.0	5.0	4.5	4.5	5.8	50	29	75	120	0.75
ETSN-16-##	16	45	26	5	9.5	6.0	5.5	5.5	7.0	50	33	100	150	0.91
ETSN-20-##	20	52	32	6	11.0	6.5	6.6	6.6	8.3	50	37	100	150	1.33
ETSN-25-##	25	57	36	6	14.0	8.5	6.6	9.0	10.8	50	42	120	200	1.51
ETSN-30-##	30	69	42	7	17.0	10.5	9.0	11.0	11.0	50	51	150	200	1.91
ETSN-40-##	40	73	50	8	17.0	10.5	9.0	11.0	15.0	50	55	200	300	2.62
ETSN-50-##	50	84	60	9	19.0	12.5	11.0	13.0	19.0	46	63	200	300	3.54

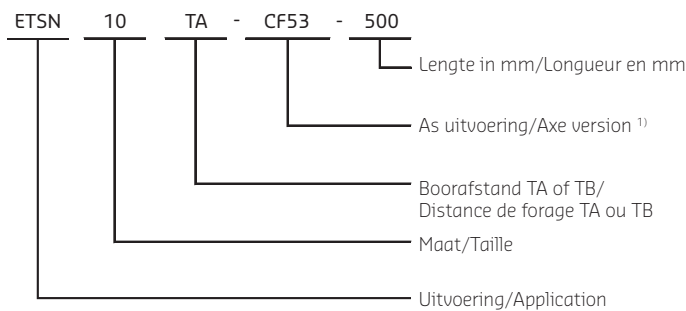
1) Overige materialen uitsluitend op aanvraag

- Gewicht zonder as
- Afhankelijk van de lengte kunnen meerdere asondersteuningen gebruikt worden
- T1/T2_{min} = 20mm

1) Autres matériaux uniquement sur demande

- Poids sans axe
- Selon la longueur, plusieurs supports d'axes peuvent être utilisés
- T1/T2_{min} = 20mm

Asondersteuning/ Support d'axe
incl. as/incl. axe



Asondersteuning/Support d'axe
excl. as/excl. axe

