

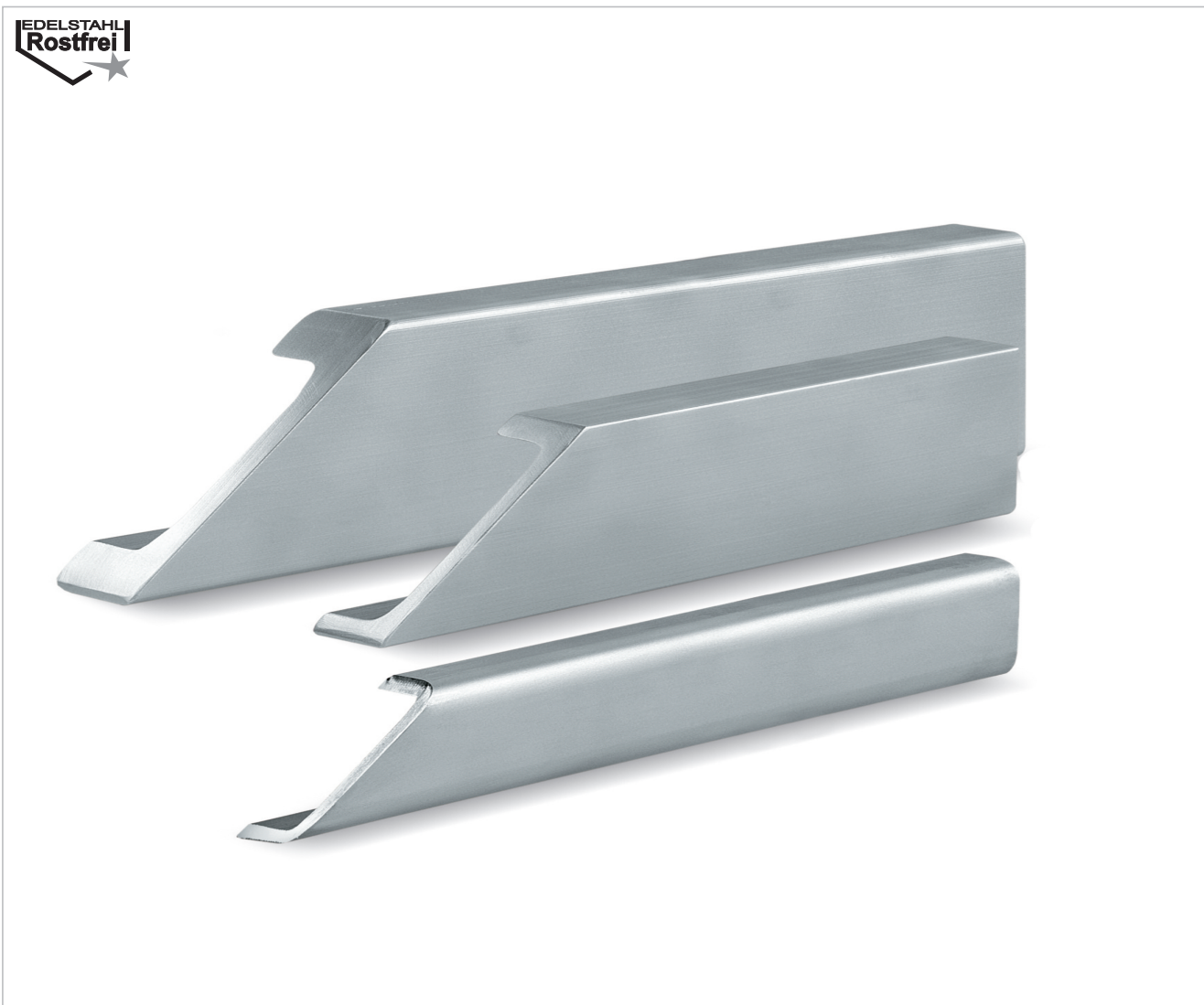


### WINKEL-Edelstahlprofile

- Materialgüte 1.4301
- Profil korrossionsgeschützt
- Komplette Profilmbearbeitung nach Kundenzeichnung möglich

### WINKEL profiles in stainless steel

- profiles made of UNS S30400 (USA), Grade 304S18 (UK), Z 6 CN 18.09 (France)
- profile corossion protected
- machined profiles according to customer drawings on request

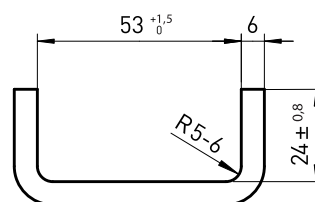


#### Standard S INOX

Artikel-Nr. 113.002.003  
Article no.

m	5,3	kg/m
A	6,4	cm <sup>2</sup>
Ix	35,4	cm <sup>4</sup>
Wx	10,9	cm <sup>3</sup>
Iy	5,0	cm <sup>4</sup>
Wy	2,5	cm <sup>3</sup>
ey	1,0	cm

Ausführung: kaltgewalzt  
Version: cold rolled



L<sub>max</sub> = 12 m



### WINKEL-Edelstahlprofile Typ L

- Materialgüte 1.4301
- Profil mit genauer Fertigungsqualität
- In lasergeschweisster Ausführung
- Profil edelstahlkugelgestrahlt
- Komplette Profilmontage nach Kundenzeichnung möglich

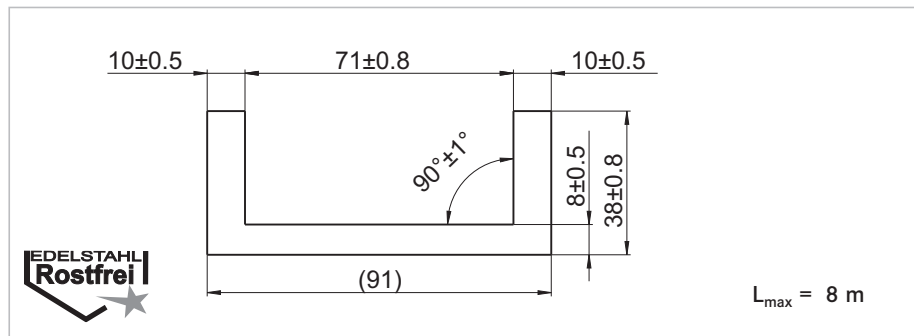
### WINKEL profiles in stainless steel type L

- profiles made of UNS S30400 (USA), Grade 304S18 (UK), Z 6 CN 18.09 (France)
- profile with higher manufacturing precision
- profiles laser welded
- profile stainless steel shot peened
- machined profiles according to customer drawings on request

#### Standard 1 INOX-L

Artikel-Nr. 113.011.020  
Article no.

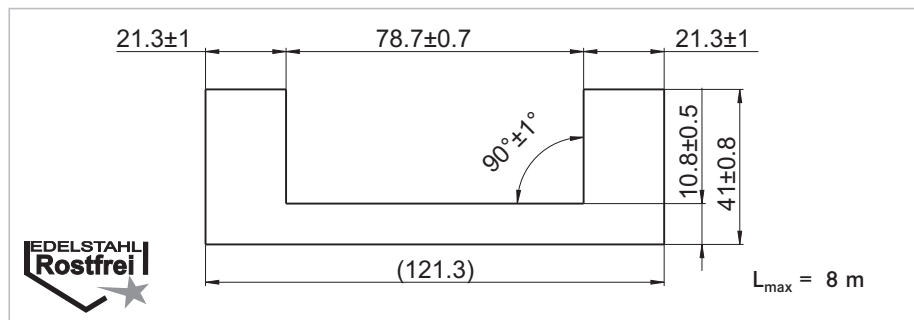
m	10,4	kg/m
A	13,3	cm <sup>2</sup>
I <sub>x</sub>	149,0	cm <sup>4</sup>
W <sub>x</sub>	32,8	cm <sup>3</sup>
I <sub>y</sub>	16,8	cm <sup>4</sup>
W <sub>y</sub>	4,4	cm <sup>3</sup>
e <sub>y</sub>	1,3	cm



#### Standard 2 INOX-L

Artikel-Nr. 113.012.010  
Article no.

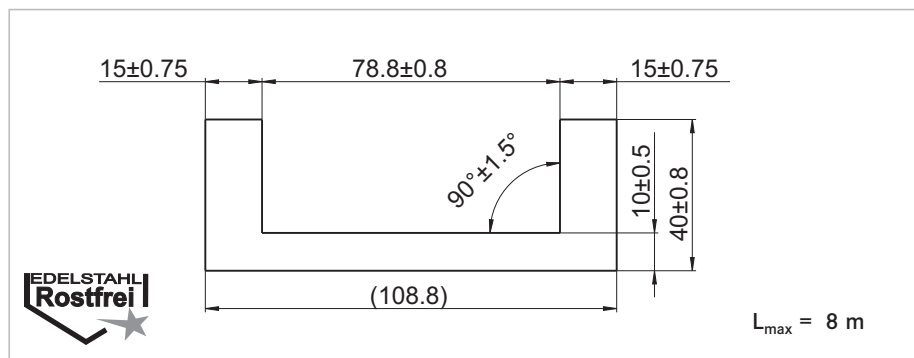
m	20,4	kg/m
A	25,3	cm <sup>2</sup>
I <sub>x</sub>	484,0	cm <sup>4</sup>
W <sub>x</sub>	79,8	cm <sup>3</sup>
I <sub>y</sub>	38,2	cm <sup>4</sup>
W <sub>y</sub>	9,3	cm <sup>3</sup>
e <sub>y</sub>	1,4	cm



#### Standard 2 INOX-light

Artikel-Nr. 113.012.021  
Article no.

m	15,6	kg/m
A	19,9	cm <sup>2</sup>
I <sub>x</sub>	307,0	cm <sup>4</sup>
W <sub>x</sub>	56,4	cm <sup>3</sup>
I <sub>y</sub>	27,4	cm <sup>4</sup>
W <sub>y</sub>	6,8	cm <sup>3</sup>
e <sub>y</sub>	1,2	cm



#### Standard 3 INOX-L

Artikel-Nr. 113.013.003  
Article no.

m	18,8	kg/m
A	23,9	cm <sup>2</sup>
I <sub>x</sub>	471,0	cm <sup>4</sup>
W <sub>x</sub>	78,9	cm <sup>3</sup>
I <sub>y</sub>	54,4	cm <sup>4</sup>
W <sub>y</sub>	10,9	cm <sup>3</sup>
e <sub>y</sub>	1,4	cm

