



---

**FÜHRUNG FÜR PNEUMATIKZYLINDER**  
**FÜHRUNG FÜR ELEKTROZYLINDER**

---

# PCG - FÜHRUNG FÜR PNEUMATIKZYLINDER ECG - FÜHRUNG FÜR ELEKTROZYLINDER

## ALLGEMEINE INFORMATIONEN

Die kompakte PCG/ECG-Einheit bietet eine robuste Führung sowohl für pneumatische als auch für elektrische Stellantriebe, und zwar in Übereinstimmung mit der Norm ISO 15552.

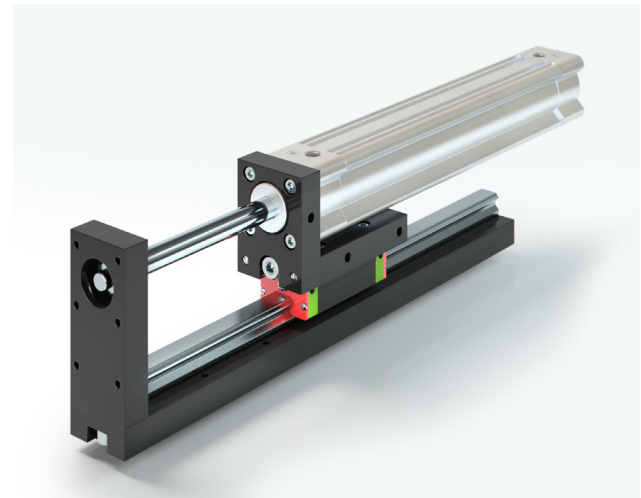
Die Einheiten wurden auf der Grundlage von Standardmaßen entwickelt und sind in den Bohrungsgrößen 32 bis 63 mit einer maximalen Hublänge von 500 mm erhältlich. Weitere Informationen und Hublängen sind auf Anfrage erhältlich.

## MERKMALE

- /// Hohe Tragfähigkeit
- /// Hohe Steifigkeit bei kompakten Abmessungen
- /// Einfache Montage und Wartung
- /// Lange Nutzungsdauer
- /// Kompatible Elemente
- /// Stellantriebe sind nicht im Lieferumfang enthalten



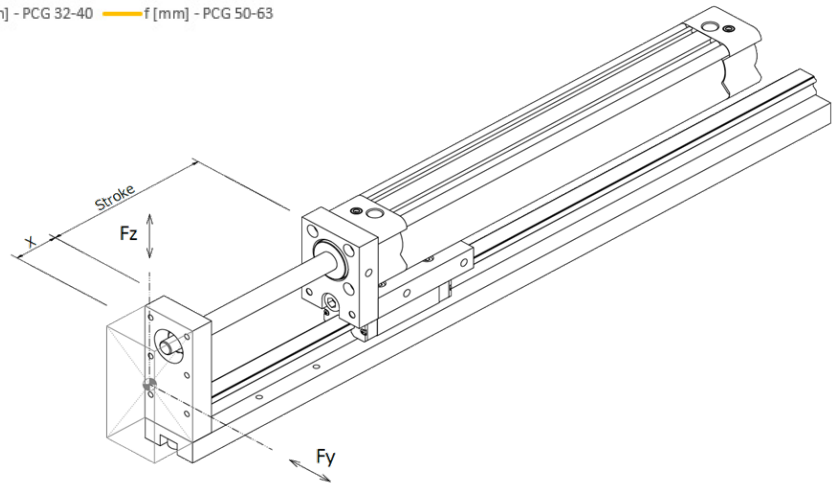
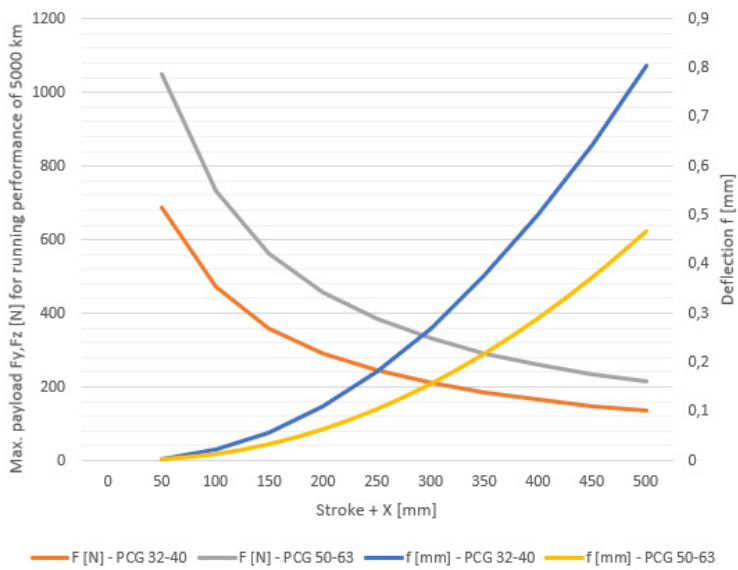
**FÜHRUNG FÜR ELEKTROZYLINDER**



**FÜHRUNG FÜR PNEUMATIKZYLINDER**

## KRAFTE

### VANSICHEN-PCG/ECG VS. KUGELGELAGERTE FÜHRUNGSEINHEIT



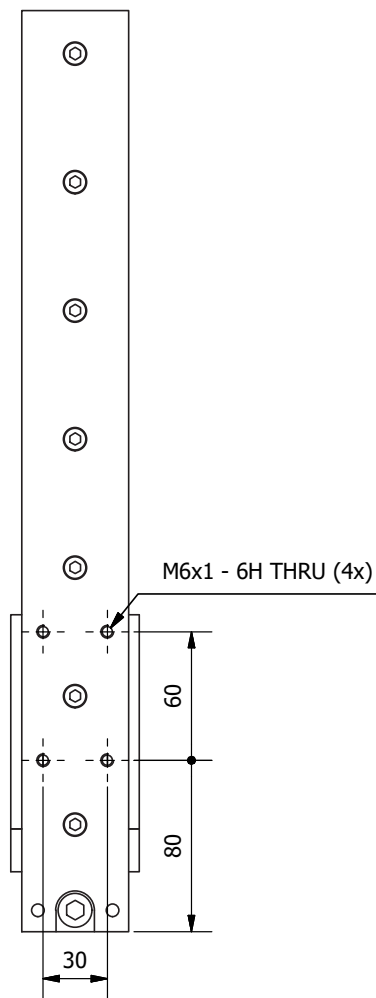
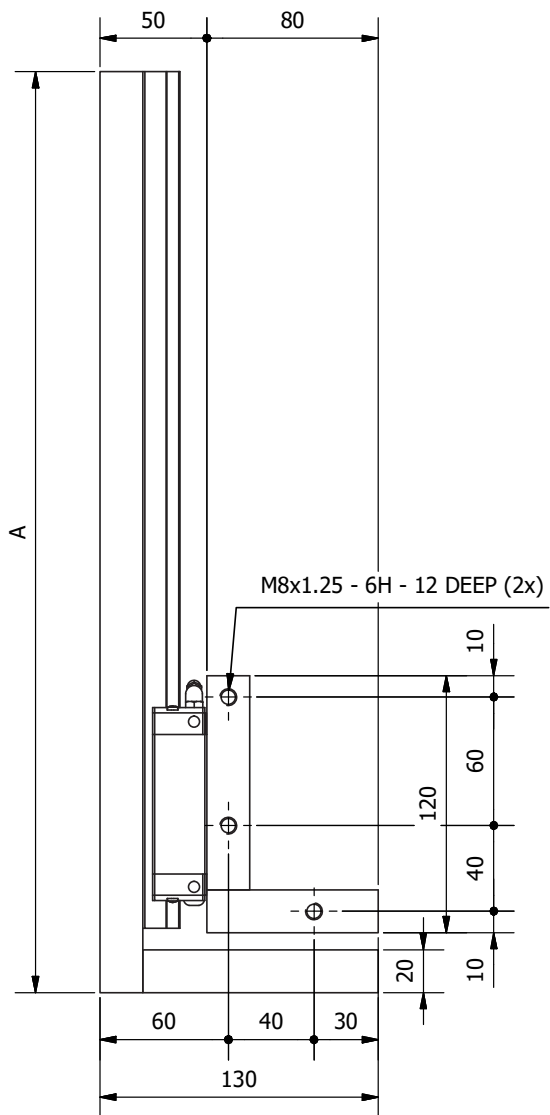
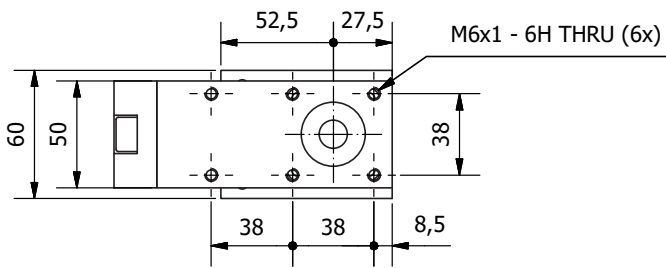
## BESTELLCODE

PCG/ECG	Zylinder	Führungstyp	Hublänge
	(32) Zylinder Ø32 mm	(20) HGH20HA	(I) Max. 125 mm
	(40) Zylinder Ø40 mm		(II) Max. 250 mm
	(50) Zylinder Ø50 mm	(25) HGH25HA	(III) Max. 500 mm
(63) Zylinder Ø63 mm			

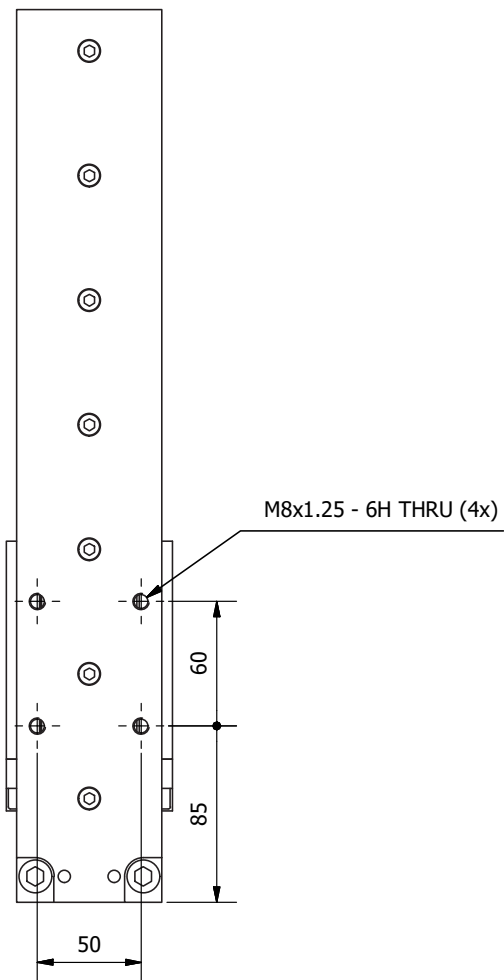
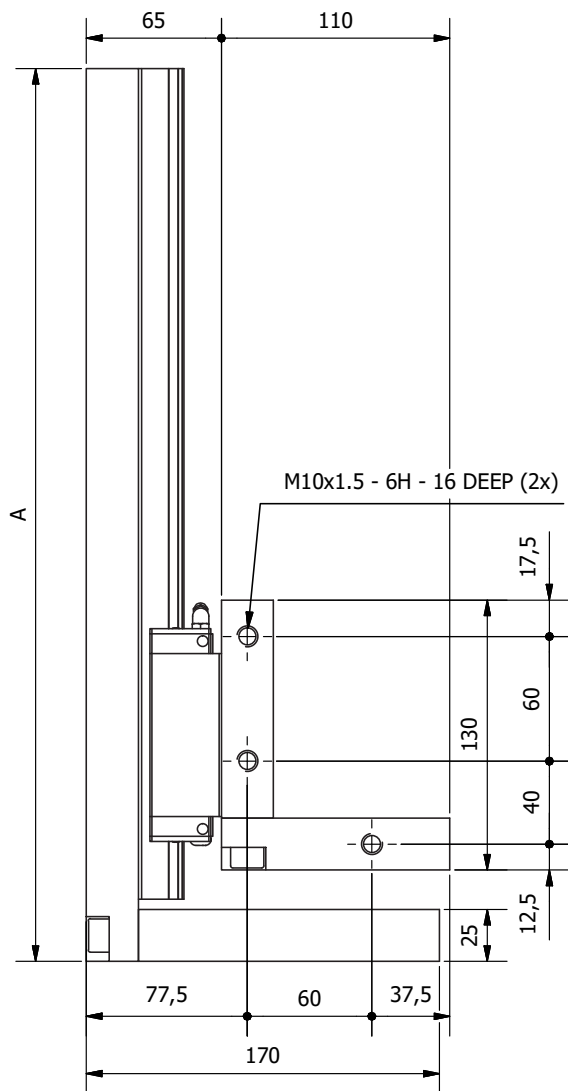
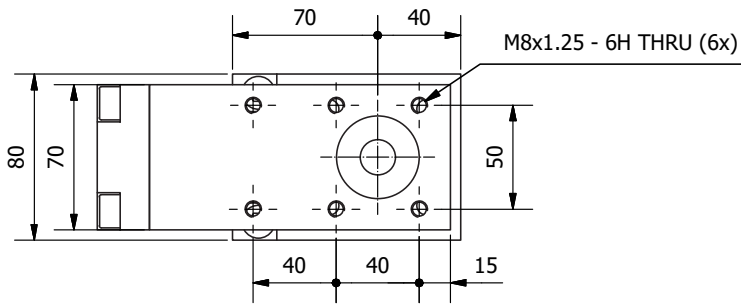
PCG/ECG	-	32	-	20	-	I
---------	---	----	---	----	---	---

## ABMESSUNGEN PCG/ECG 32-40



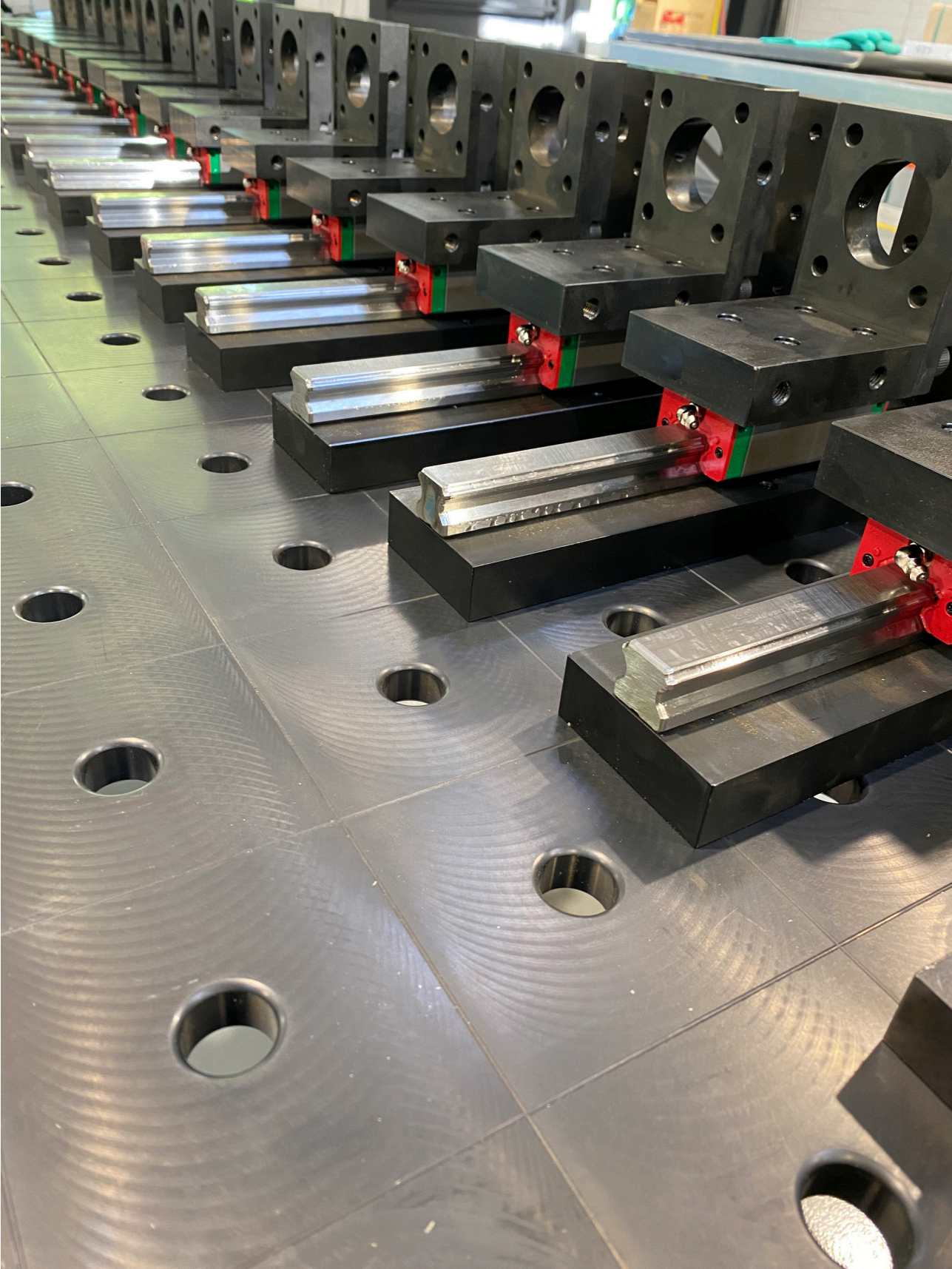
		A
PCG/ECG-32-20-I	PCG/ECG-40-20-I	260
PCG/ECG-32-20-II	PCG/ECG-40-20-II	430
PCG/ECG-32-20-III	PCG/ECG-40-20-III	670

## ABMESSUNGEN PCG/ECG 50-63

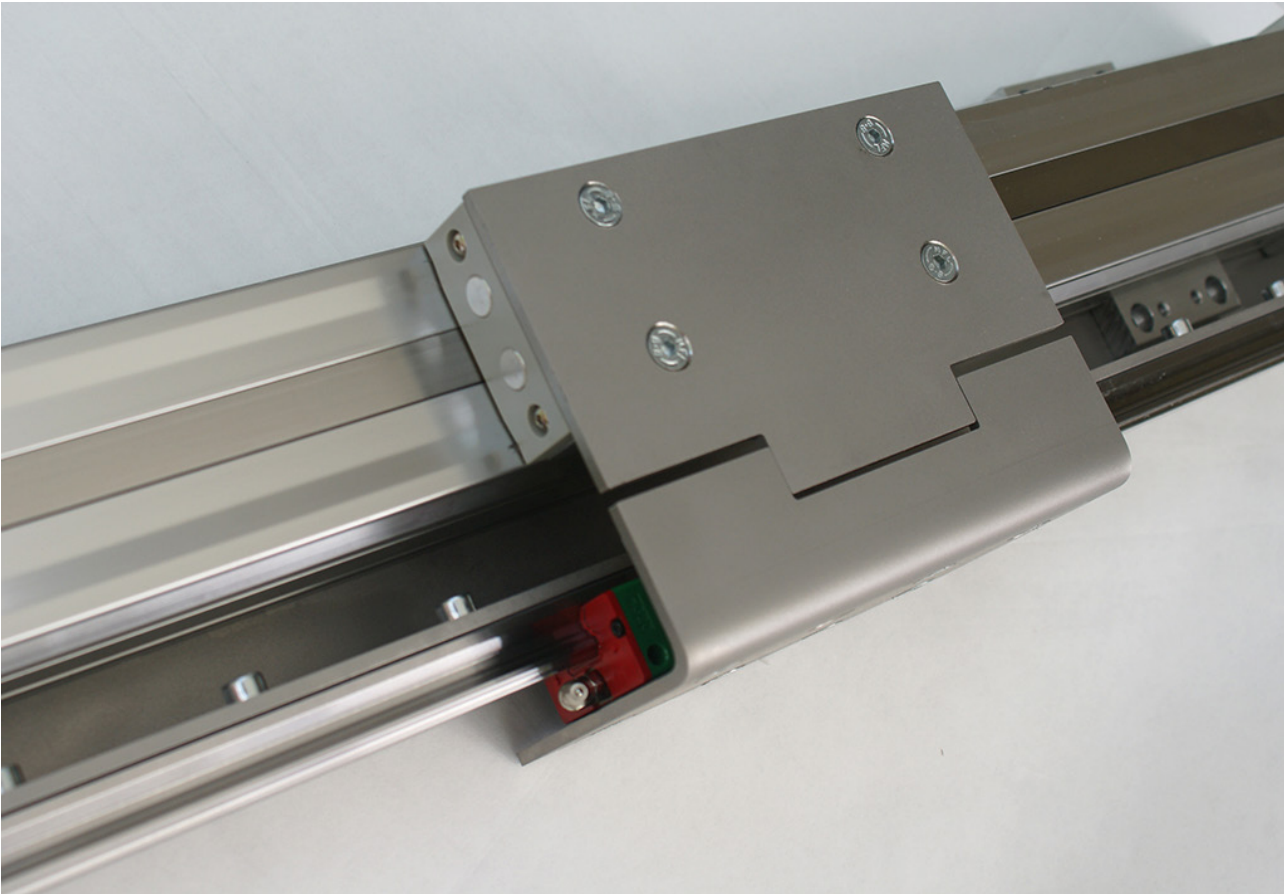
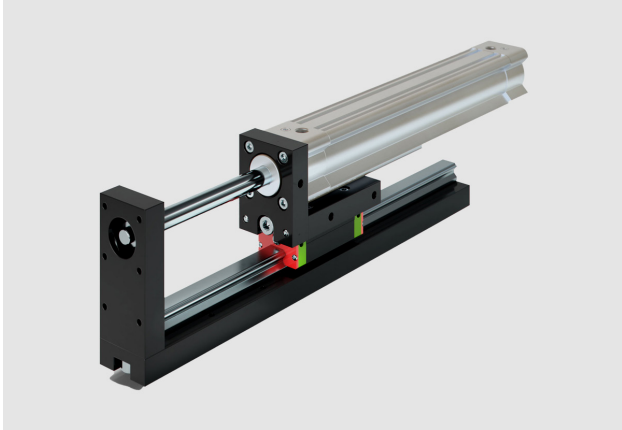


		A
PCG/ECG-50-25-I	PCG/ECG-63-25-I	310
PCG/ECG-50-25-II	PCG/ECG-63-25-II	430
PCG/ECG-50-25-III	PCG/ECG-63-25-III	670

# REALISIERUNGEN



# REALISIERUNGEN





**VANSICHEN**  
LINEAR TECHNOLOGY

**T** +32(0)11 37 79 63  
**F** +32(0)11 37 54 34

**E** INFO@VANSICHEN.BE  
**MWST** BE 0872.221.921

---

**WWW.VANSICHEN.BE**