

W-LINE



 **VANSICHEN**
LINEAR TECHNOLOGY

WWW.VANSICHEN.BE

WARUM W-LINE?

Durch eine im Laufwagen integrierte Mechanik passen sich die Laufrollen der W-Line immer der Schienenkontur an.

Dies ermöglicht das spielfreie Befahren von Kurven und Geraden mit konstantem Verschiebewiderstand.

WELCHEN VORTEIL BIETET DAS?

Ein Einstellen auf die Schienenbreite über Exzenterzapfen entfällt. Die Vorspannung des Führungswagens ist immer konstant und Montagefehler werden vermieden.

Laufrollenführungen verschleißern durch das Durchrutschen der Rollen auf der Schiene, dies wird durch die konstante Vorspannkraft verhindert, die Rolle liegt immer an der Schiene an.

Einfach den Wagen auf die Schiene schieben und alle Wagen fahren gleichmäßig und ohne ein Rutschen der Laufrollen auf der Schiene.

WARUM KÖNNEN NICHT ALLE BAUREIHEN KURVEN BEFAHREN?

Die Mechanik der Baureihe LWF erlaubt einen Ausgleich von ca. 0,5 mm, dadurch ist das Befahren von Kurven und geraden Schienen möglich.

Die Rollenwagen der Baureihe LWS erhalten eine einfachere Ausgleichsmechanik, die einen Toleranzausgleich im Bereich von ca. 0,05 mm erlaubt, weshalb nur gerade Schienen befahren werden können.

WELCHEN EINFLUSS HAT DAS AUF DIE LEBENSDAUER?

GIBT DIE MECHANIK UNTER BELASTUNG NACH?

Die Vorspannung der Baureihe LWF ist so eingestellt, dass die Wagen steif in der Spur bleiben, solange die zulässigen Belastungen nicht überschritten werden.

Die zulässigen Kräfte und Momente sind so ausgelegt, dass die Laufwagen eine Lebensdauer L(10) von > 100.000 km erreichen.

Werden die zulässigen Belastungen überschritten, dämpft die Mechanik die entstehenden Stöße.

Die Laufrollen der Baureihe LWS geben unter Belastung maximal 0,05 mm nach.

SIND ALLE 4 ROLLEN SELBSTEINSTELLEND GELAGERT?

Die Mechanik zum Vorspannen der Rollen ist einseitig an zwei Rollen verbaut.

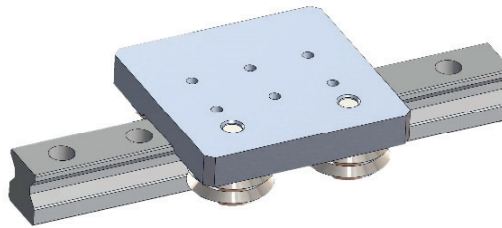
Die gegenüberliegenden beiden Rollen sind starr gelagert.

INHALT

LAUFWAGEN DER BAUREIHE LWS

Abmessungen Baugröße 2

Abmessungen Baugröße 3



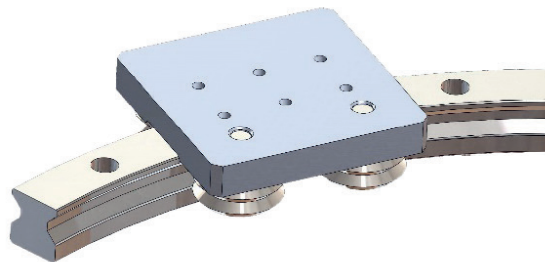
Seite 4

Seite 5

LAUFWAGEN DER BAUREIHE LWF

Abmessungen Baugröße 2

Abmessungen Baugröße 3



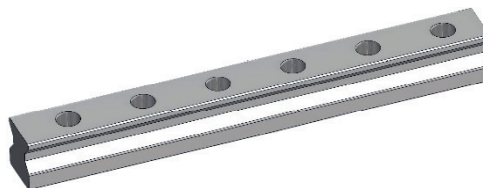
Seite 6

Seite 7

ABMESSUNGEN DER SCHIENEN

Gerade Schienen

Kurven Schienen



Seite 8

Seite 9

KRÄFTE UND MOMENTE

Seite 10

ZUBEHÖR

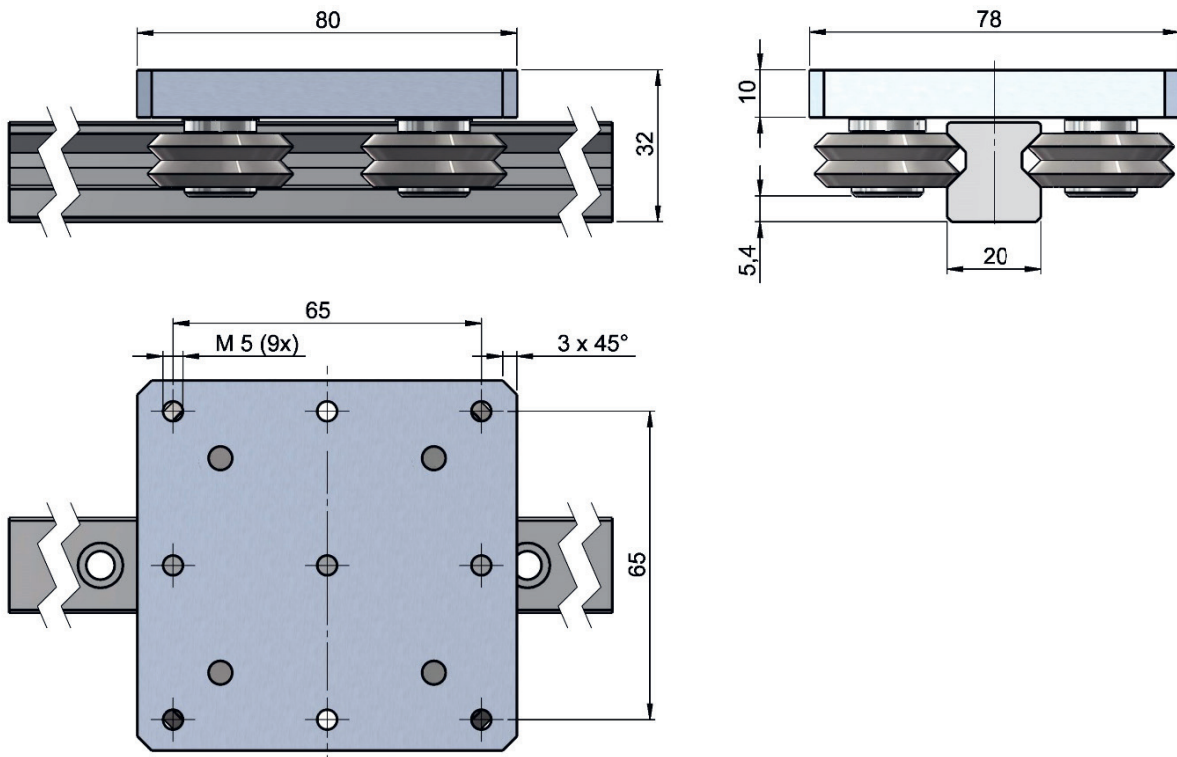
Seite 11

WEITERE LAUFROLLENFÜHRUNGEN AUS DEM PGM MOTION PROGRAMM

Seite 12

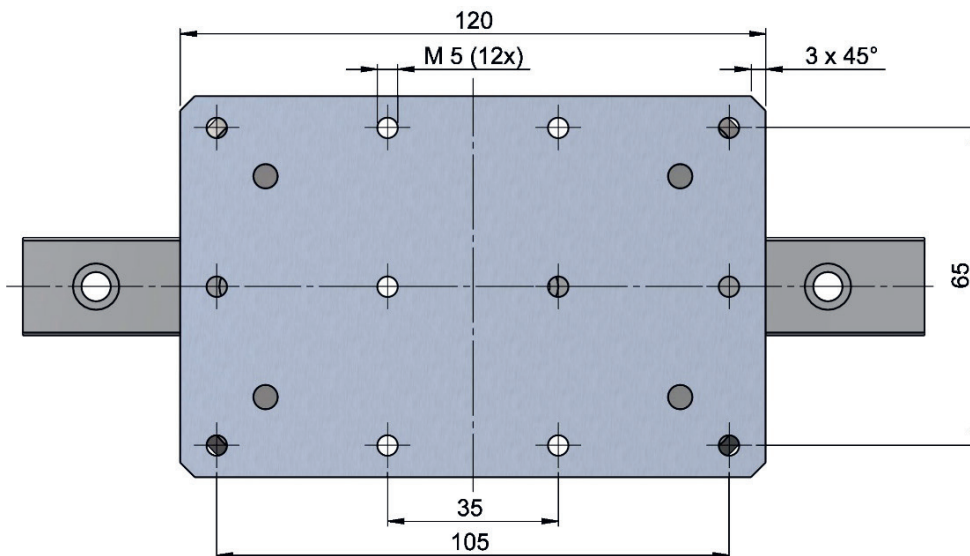
ABMESSUNGEN LWS-02

LWS-02-080



Masse Laufwagen 375 g

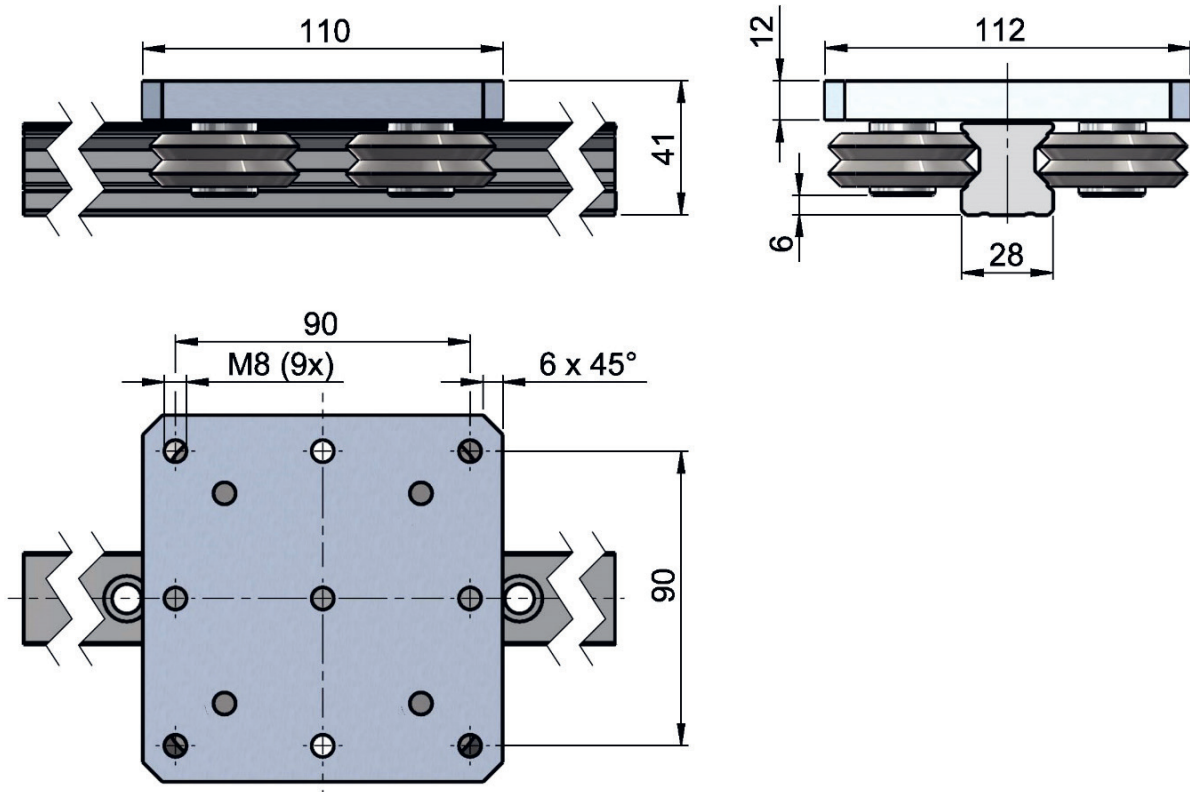
LWS-02-120



Masse Laufwagen 460 g

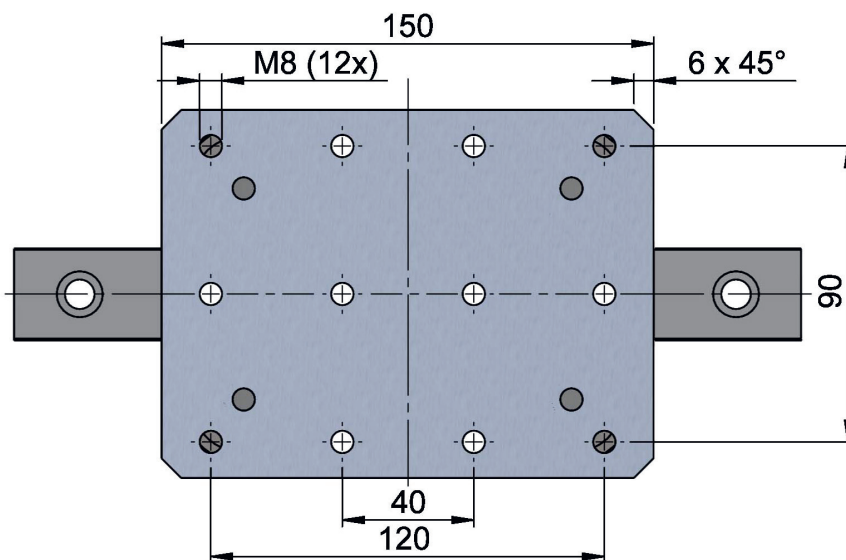
ABMESSUNGEN LWS 03

LWS-03-110



Masse Laufwagen 1040 g

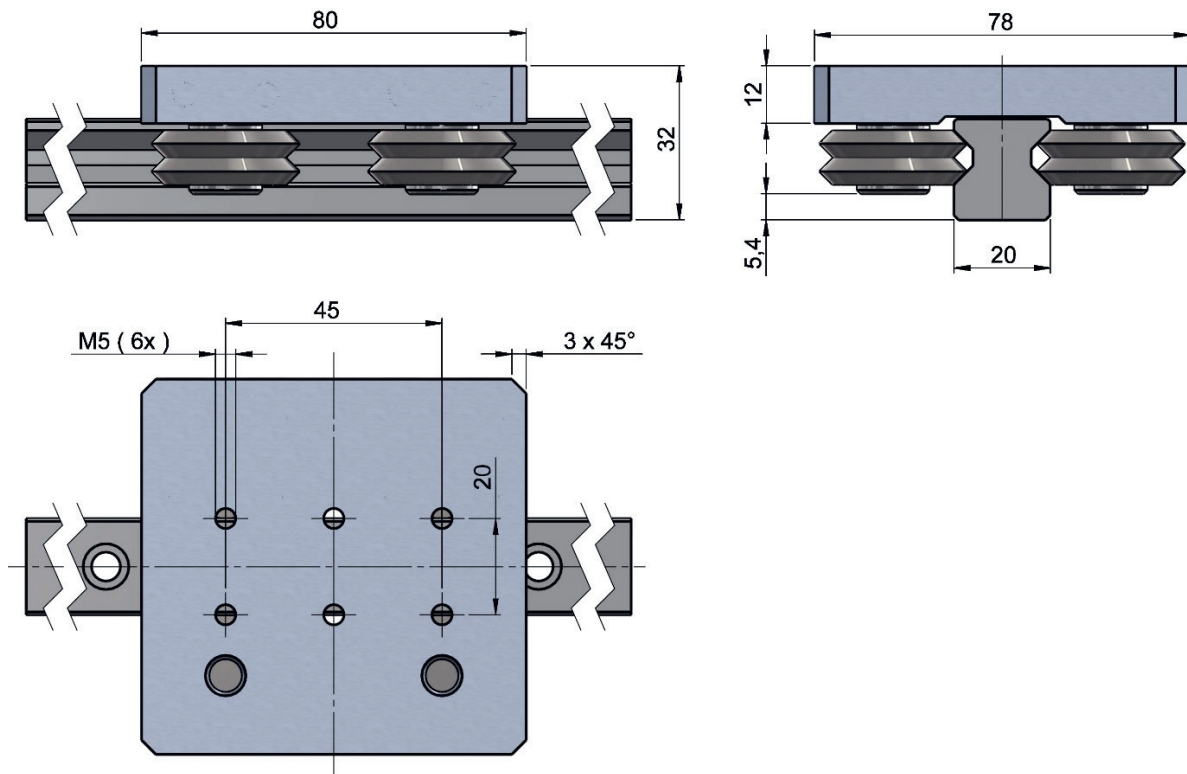
LWS-03-150



Masse Laufwagen 1180 g

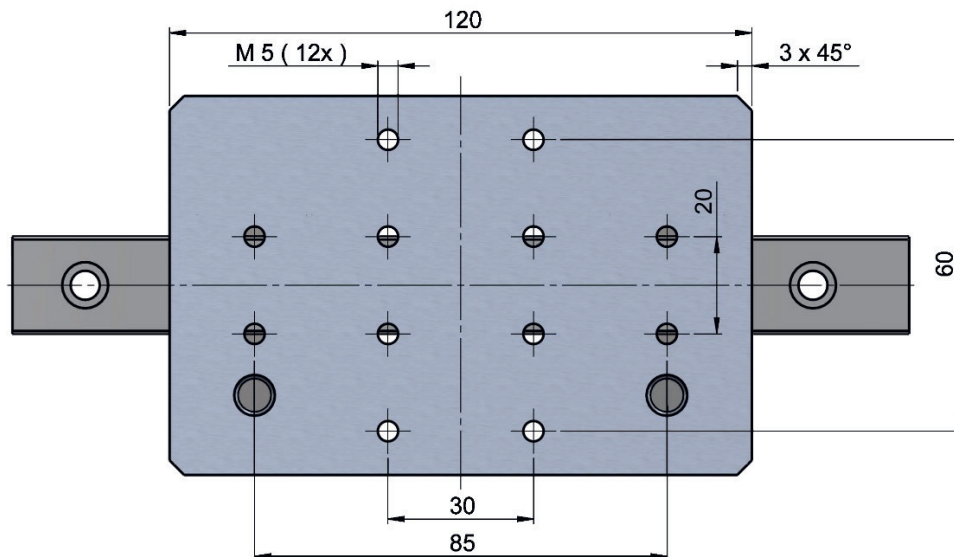
ABMESSUNGEN LWF 02

LWF-02-080



Minimaler Kurvenradius 200 mm
Masse Laufwagen 420 g

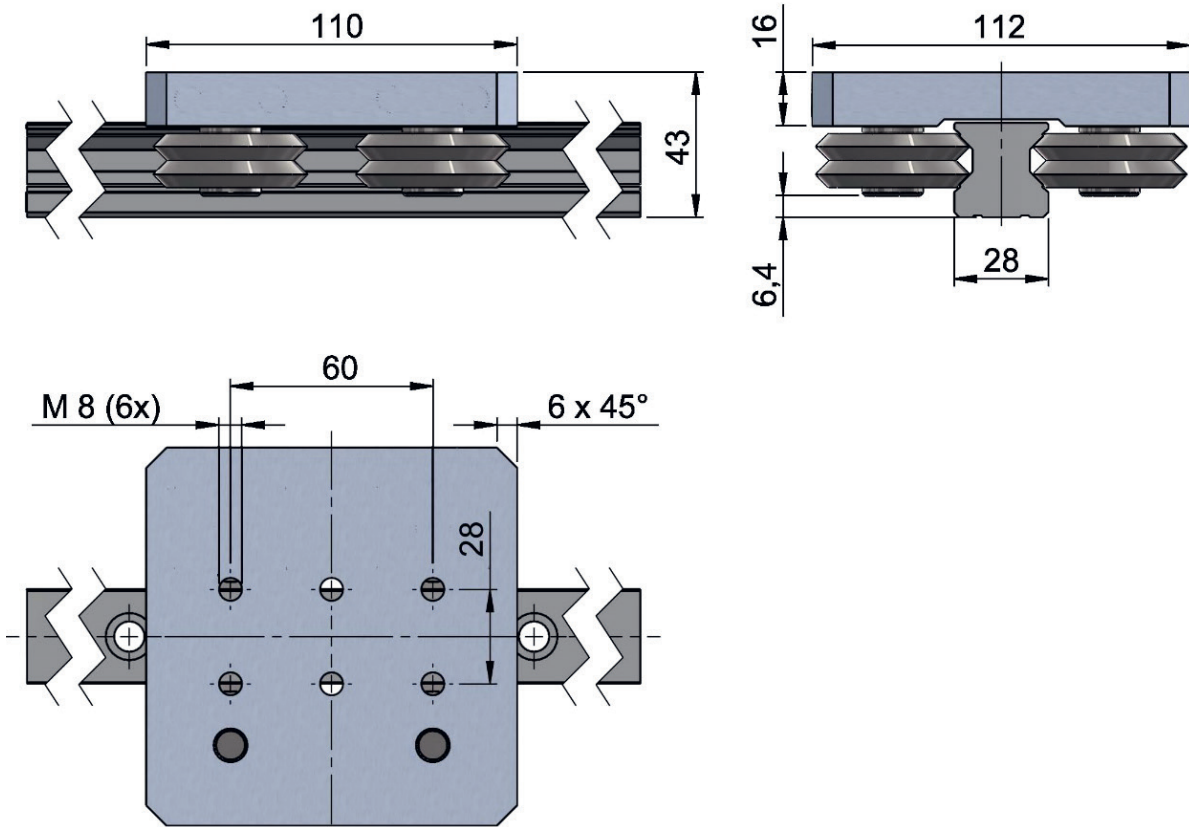
LWF-02-120



Minimaler Kurvenradius 400 mm
Masse Laufwagen 510 g

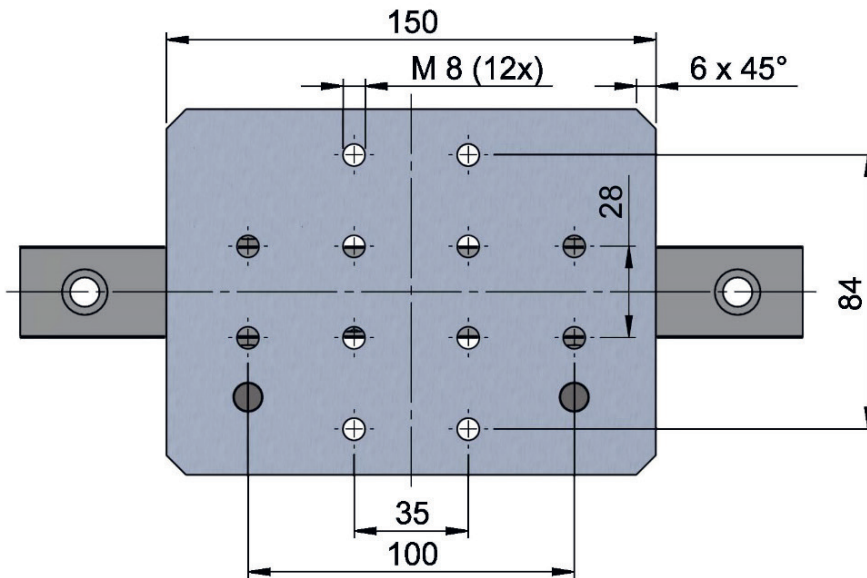
ABMESSUNGEN LWF 03

LWF-03-110



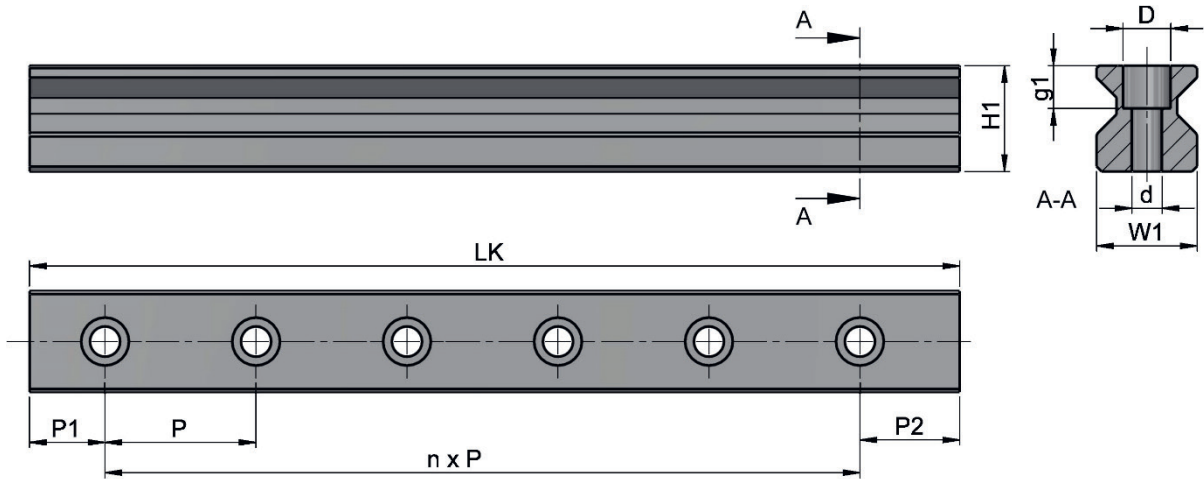
Minimaler Kurvenradius 300 mm
Masse Laufwagen 1270 g

LWF-03-150



Minimaler Kurvenradius 500 mm
Masse Laufwagen 1450 g

GERADE SCHIENEN



BESTELLNUMMERN

RSW - 02 - 0500 - 10 - 10 - A 0

Gerade Schiene W-Line	Baugröße 02 03	LK	P1	P2	Option A = Standard B = Diamondplating beschichtet	Passfeder 0 = ohne 1 = bei P1 2 = bei P2 3 = beidseitig
--------------------------	----------------------	----	----	----	---	---

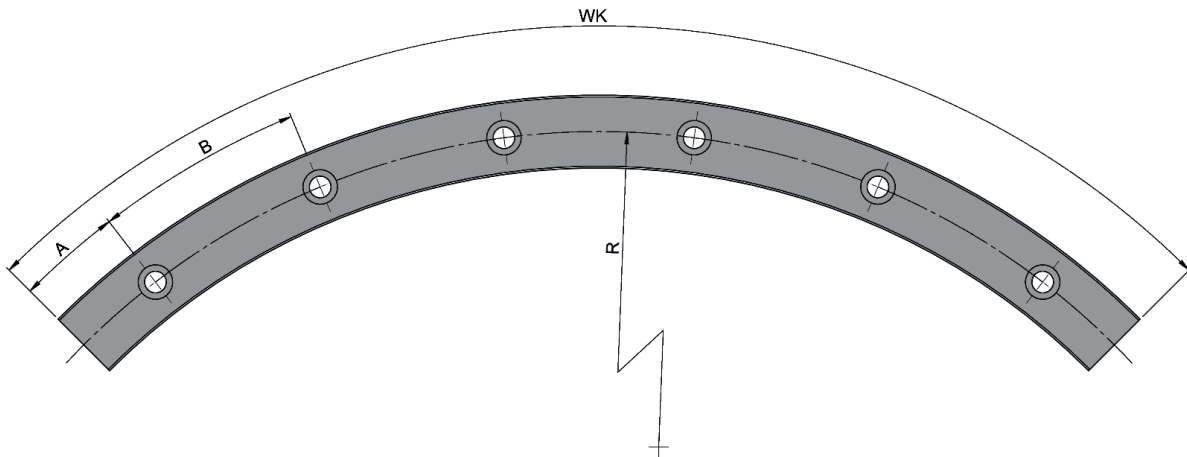
Bestellnummer	W1	D	d	g1	H1	P	LK max.
RSW-02	20	9,5	6	8,5	21	30	4000
RSW-03	28	14	9	12	28	40	4000

Option und Passfeder siehe Zubehör auf Seite 11.
Die maximalen Längen der Maße P1 und P2 betragen $P - D/2$.

Komplexe Geometrien aus Kurven und geraden Schienen können entsprechend der Anwendung erstellt werden. Senden Sie uns eine Skizze und sie erhalten kurzfristig ein Angebot, eine Zeichnung und / oder die entsprechenden CAD Daten.

Material der Schiene : Stahl gehärtet.

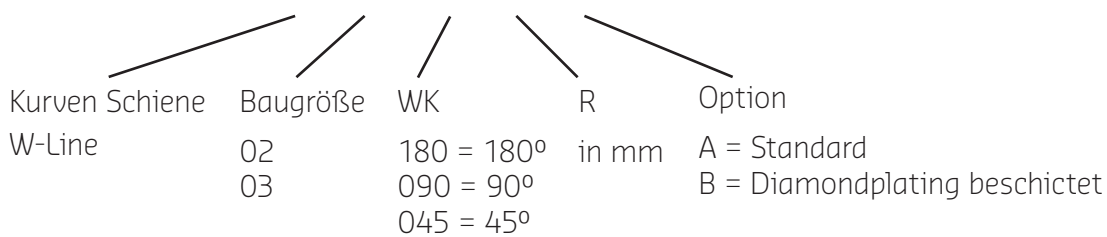
KURVEN SCHIENEN



Befestigungsbohrungen und Querschnitt siehe gerade Schienen.

BESTELLNUMMERN

RCW - 02 - 090 - 200 - B3



Bestellnummer	R	A	B	WK Standardausführung		
				180°	90°	45°
RCW-02-	200	7,5 °	15°	180°	90°	45°
RCW-02- RCW-03-	300	7,5 °	15°	180°	90°	45°
	400	3,75°	7,5°	180°	90°	45°
	500	3,75°	7,5°	-	90°	45°
	600	3,75°	7,5°	-	90°	45°
	800	3,75°	7,5°	-	-	45°

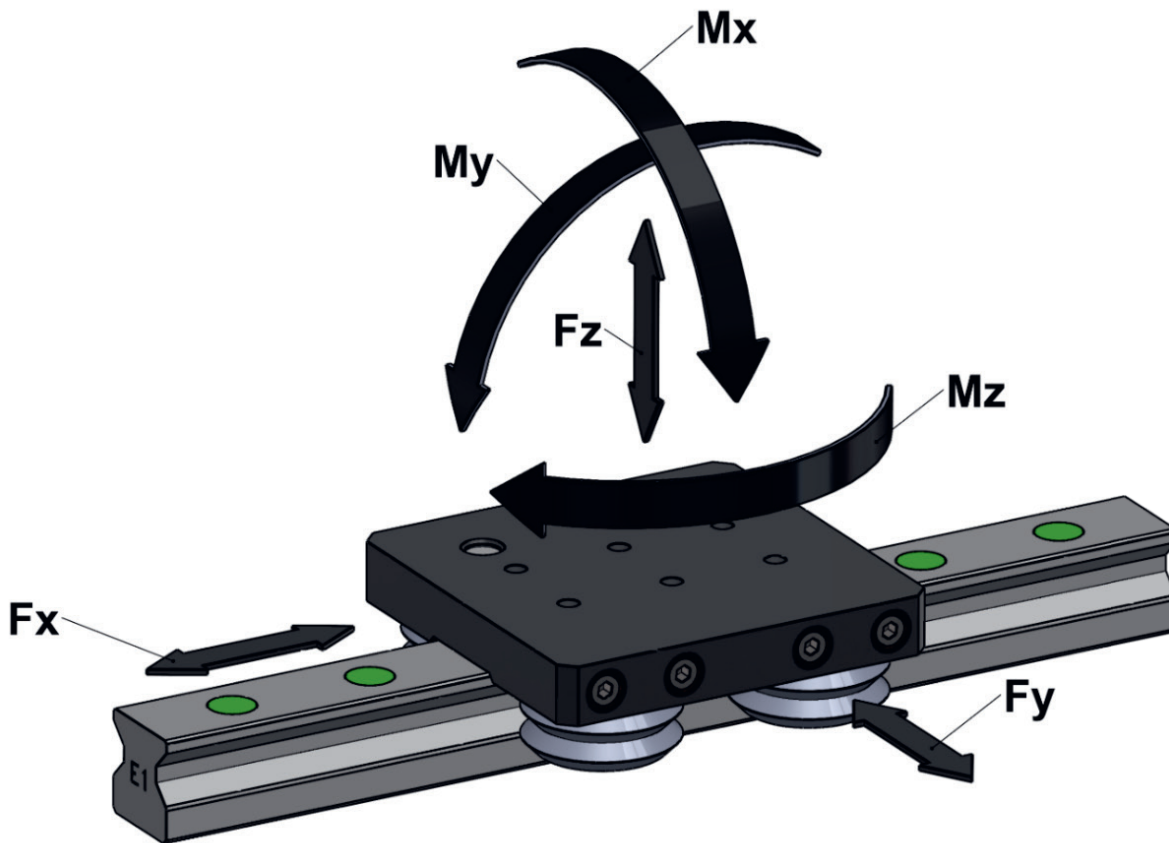
Option siehe Zubehör auf Seite 11.

Kurvenschienen werden mit Passfedernut auf beiden Seiten geliefert.

Komplexe Geometrien aus Kurven und geraden Schienen sowie andere Radien und Winkel können entsprechend der Anwendung erstellt werden. Senden Sie uns eine Skizze und sie erhalten kurzfristig ein Angebot, eine Zeichnung und / oder die entsprechenden CAD Daten.

Material der Schiene: Stahl gehärtet.

KRÄFTE UND MOMENTE



Laufwagen	FY (N)	FZ (N)	MX (Nm)	MY (Nm)	MZ (Nm)
LWF-02-080	400	400	18	18	26
LWS-02-080	600	600	27	27	39
LWF-02-120	400	400	18	34	39
LWS-02-120	600	600	27	51	58
LWF-03-110	800	800	52	48	70
LWS-03-110	1200	1200	78	72	105
LWF-03-150	800	800	52	80	95
LWS-03-150	1200	1200	78	120	142

Die zulässigen Belastungen sind so ausgelegt, dass die Laufwagen eine Lebensdauer von > 100.000 km erreichen L (10).

Die Lebensdauer in der Anwendung ist auch vom Schmierzustand und Verunreinigungen abhängig und kann daher abweichen.

Zusammengesetzte Belastungen:

$$\frac{F_{yA}}{F_y} + \frac{F_{zA}}{F_z} \leq 1 \quad \frac{M_{xA}}{M_x} + \frac{M_{yA}}{M_y} + \frac{M_{zA}}{M_z} \leq 1$$

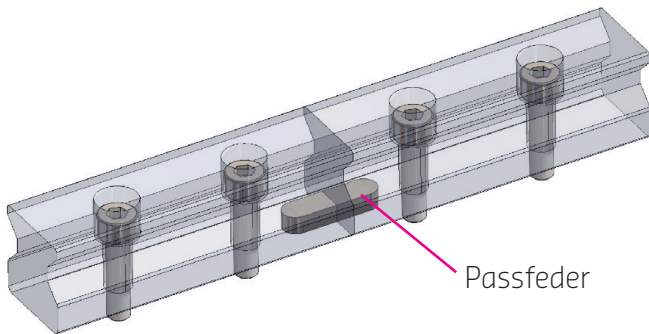
ZUBEHÖR

BESCHICHTETE SCHIENEN

Bei der Option B werden die Schienen mit Diamondplating beschichtet geliefert.

Diese Beschichtung reduziert die Reibung, erhöht die Härte der Schiene und bietet einen Korrosionsschutz. Die Führungen weisen damit bessere Trockenlaufeigenschaften auf, die Lebensdauer des Systems wird erhöht und der Bedarf an Schmiermitteln reduziert.

STOSSVERBINDUNG MIT PASSFEDER



Zur Vereinfachung der Montage können die Schienen mit einer Passfedernut an der Stoßstelle geliefert werden. Die Passfeder ist in der Schiene versenkt, die Schienen können direkt auf einer ebenen Fläche aufgeschraubt werden.

Gerade Schienen werden optional mit einer Passfedernut geliefert, Kurvenschienen enthalten die Passfedernut im Standard.

Die Passfedernut richtet die Schienen zueinander aus und vereinfacht das Überfahren der Stoßstelle. Die Schienen mit Passfedernut können beliebig gepaart werden.

SCHMIERSYSTEM COMPLUBE

Die Laufwagen der W-Line können mit einer Lebensdauer-Schmierung versehen werden. Zu diesem Zweck enthält der Laufwagen einen Complube Schmiervorrat (Detailinformationen zu Complube: siehe Prospekt „Complube“).

ABDECKKAPPEN FÜR DIE FÜHRUNGSSCHIENEN

Um die Verschmutzung der Führungsschienen zu reduzieren, können die Befestigungsbohrungen mit Abdeckkappen verschlossen werden.

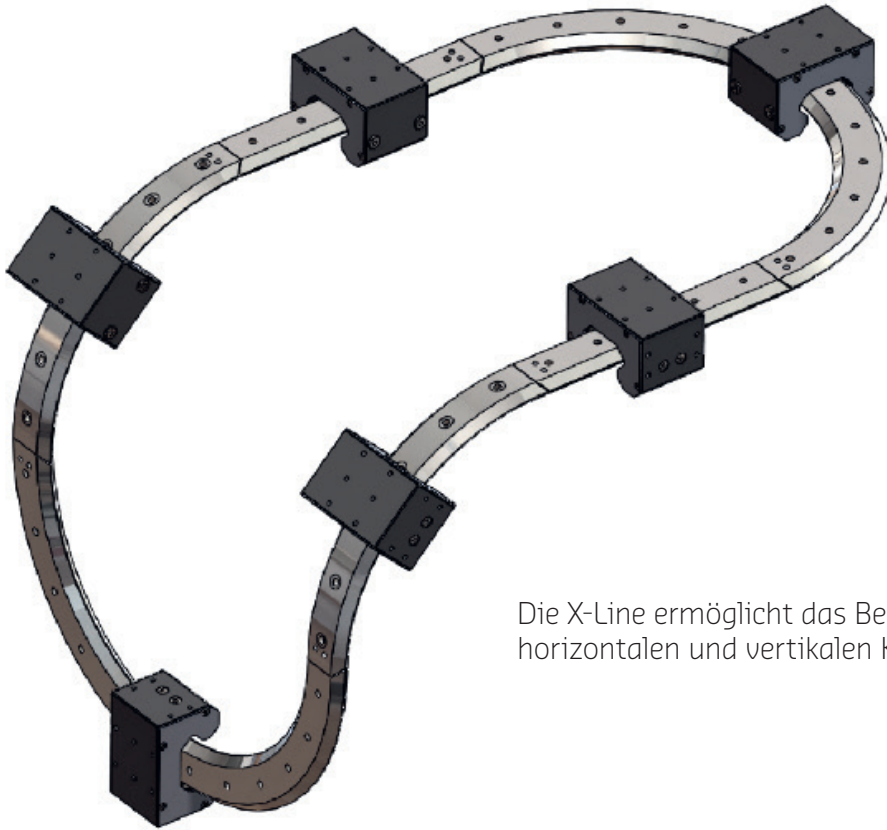
Bestellnummer : Baugröße 2 WK-02

Baugröße 3 WK-03

Technische Änderungen bei den Angaben vorbehalten.

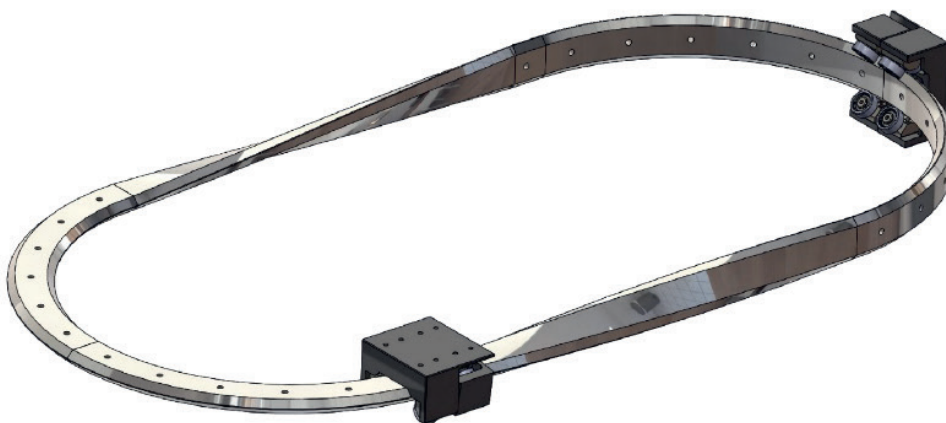
LAUFROLLENFÜHRUNGEN X-LINE

Neben der W-Line finden Sie im Programm der PGM Motion auch die X-Line.



Die X-Line ermöglicht das Befahren von horizontalen und vertikalen Kurven.

Sogar verdrehte Schienen sind möglich und erlauben neue Anwendungen.



FORDERN SIE UNS HERAUS!

HERSTELLUNG • VERTRIEB • ANALYSE • REPARATUR

VANSICHEN LINEAR TECHNOLOGY

Bedrijfsstraat 28 • 3500 Hasselt (B) • T +32 (0)11 37 79 63 • E info@vansichen.be